

**SIMPSON****Strong-Tie**

# Bevestigingspatroon



REV

0

REV DATE

21/08/24

DWG NAME

C\_E5IX-1.5-1122-11\_2D0\_NP\_BTb-5-NL

Art. Nr.

=

E5IX/1.5/1122/11

Bevestigingsmiddelen

=

Hout op hout

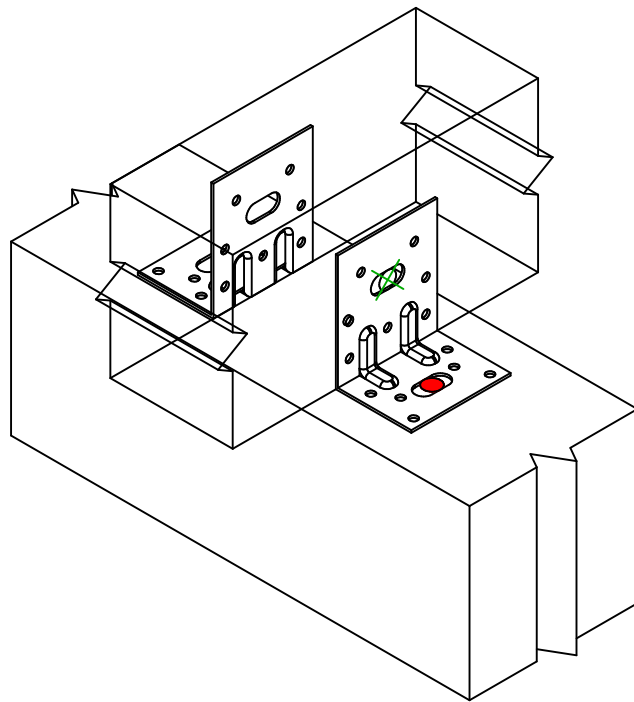
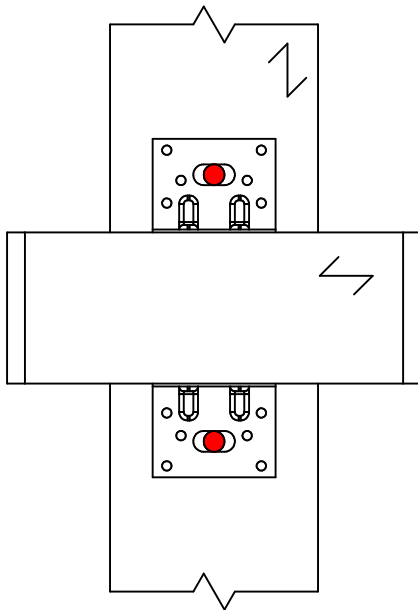
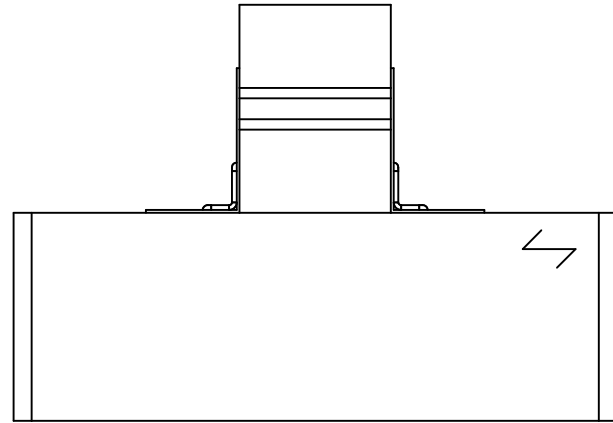
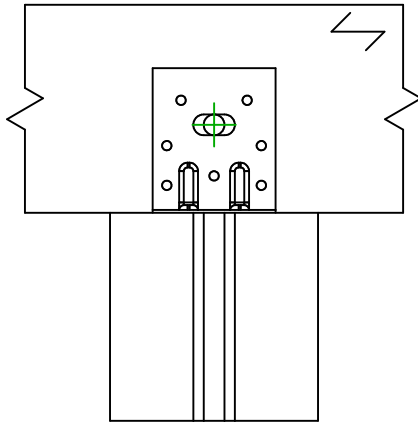
Balk op draagbalk

Type bevestiging

=

Gedeeltelijke vernageling

Bevestigingsplan n° 5



	Symbol	Bevestigingsmiddelen	Art. Nr.	Aantal
Draagbalk Bevestigingen		SSH	SSH10.0X40	1 x 2
		-	-	
		-	-	
Balk bevestiging(en)		SSH	SSH10.0X40	1 x 2
		-	-	
		-	-	