



Art. Nr.



E9/2.5

Bevestigingsmiddelen



Hout op hout

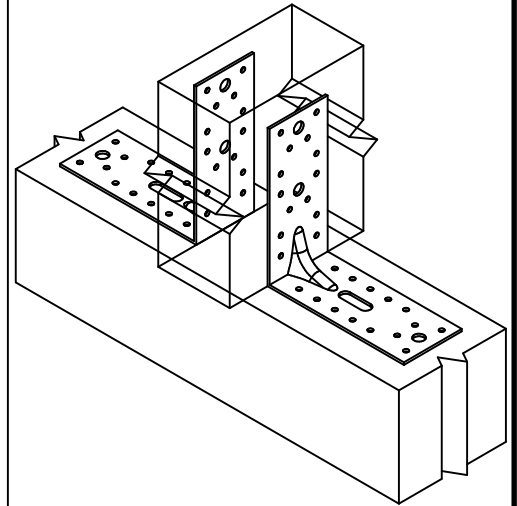
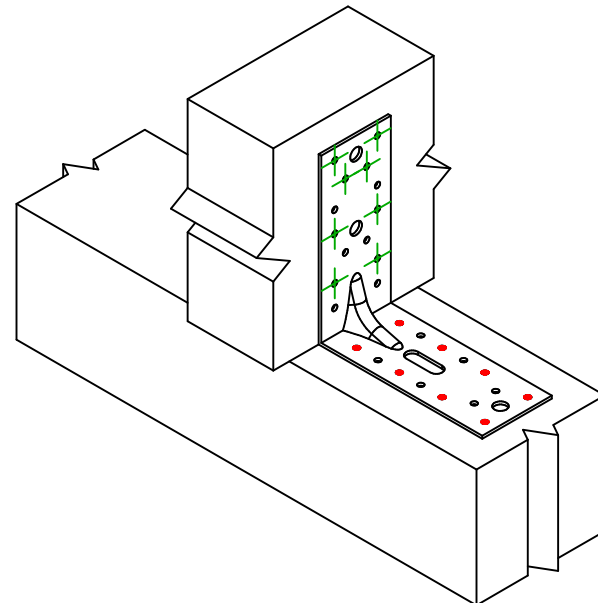
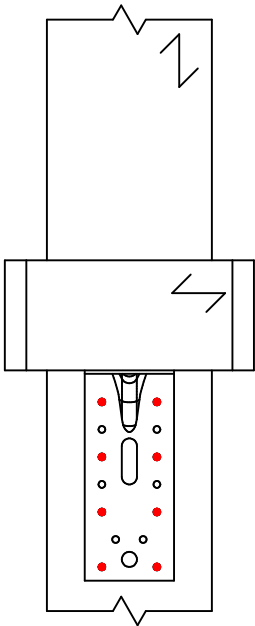
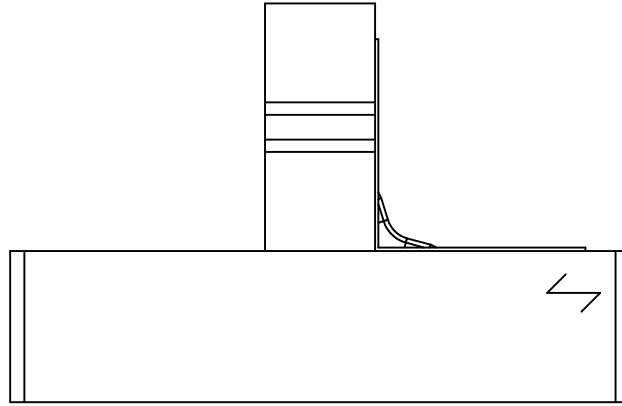
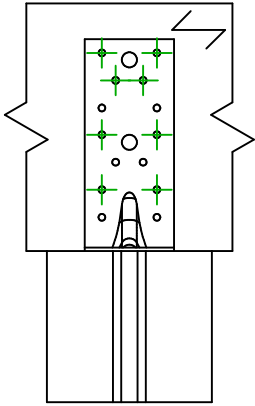
Balk op draagbalk

Type bevestiging



Gedeeltelijke vernageling

Bevestigingsplan n° 2



Uitvoering 2  
hoekijzers

Uitvoering 1 hoekijzer

	Symbol	Bevestigingsmiddelen	Art. Nr.	Aantal
Draagbalk Bevestigingen		CNA	CNA4.0X35/40/50	8
		CSA	CSA5.0X35/40/50	
		-	-	
Balk bevestiging(en)		CNA	CNA4.0X35/40/50	8
		CSA	CSA5.0X35/40/50	
		-	-	