

SIMPSON**Strong-Tie**

Bevestigingspatroon



REV

0

REV DATE

19/08/24

DWG NAME

C_ABR170_2D0_NP_CTB-2-NL

Art. Nr.

=

ABR170

Bevestigingsmiddelen

=

Hout op hout

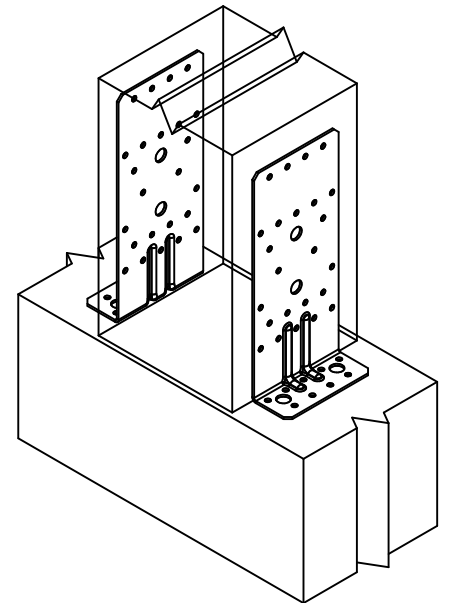
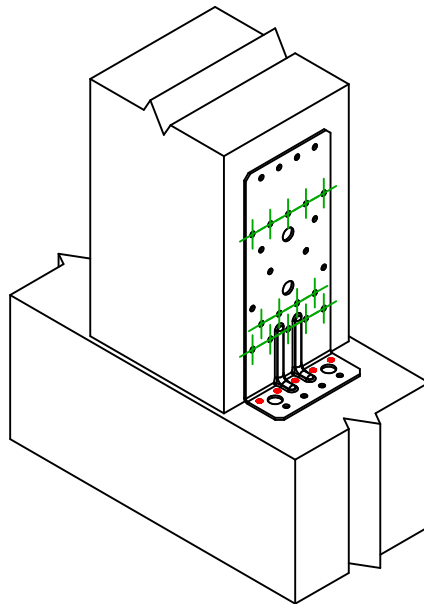
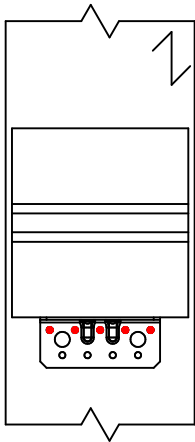
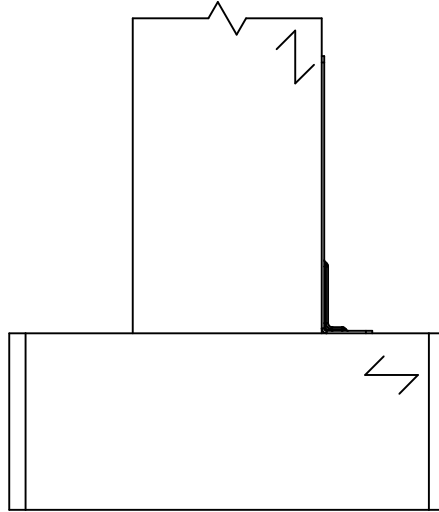
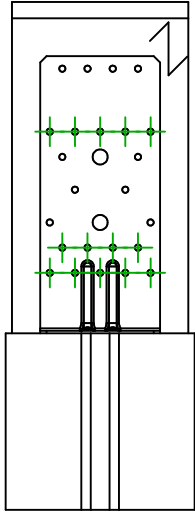
Kolom tot balk

Type bevestiging

=

Gedeeltelijke vernageling

Bevestigingsplan n° 2



Uitvoering 2 hoekijzers

Uitvoering 1 hoekijzer

	Symbol	Bevestigingsmiddelen	Art. Nr.	Aantal
Draagbalk Bevestigingen		CNA	CNA4.0X40/50/60	5
		CSA	CSA5.0X40/50	
		-	-	
Balk bevestiging(en)		CNA	CNA4.0X40/50/60	14
		CSA	CSA5.0X40/50	
		-	-	