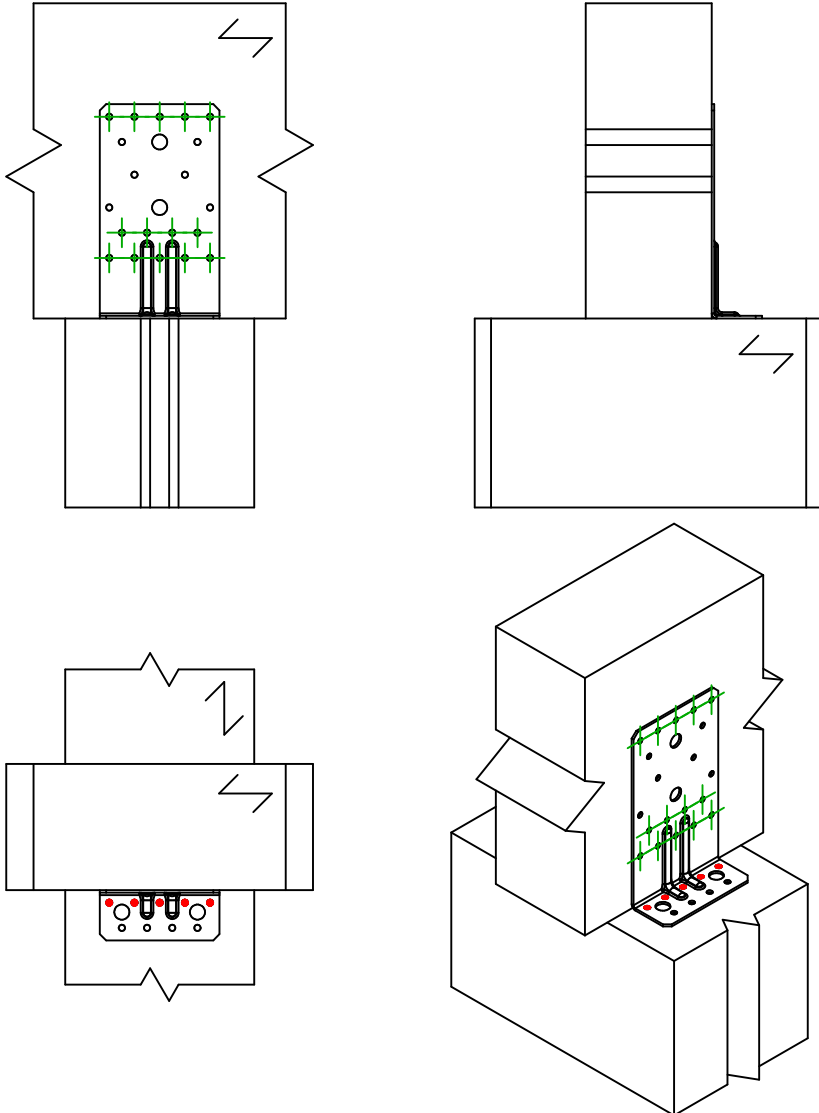
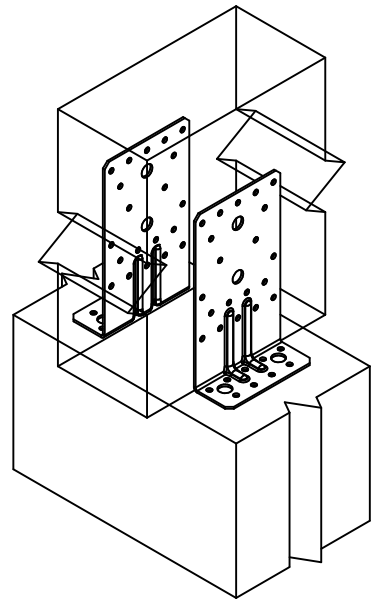




Art. Nr. =	ABR170	
Bevestigingsmiddelen =	Hout op hout	Balk op draagbalk
Type bevestiging =	Gedeeltelijke vernageling	Bevestigingsplan n° 2



Uitvoering 1 hoekijzer



Uitvoering 2 hoekijzers

	Symbol	Bevestigingsmiddelen	Art. Nr.	Aantal
Draagbalk Bevestigingen		CNA	CNA4.0X40/50/60	5
		CSA	CSA5.0X40/50	
		-	-	
Balk bevestiging(en)		CNA	CNA4.0X40/50/60	14
		CSA	CSA5.0X40/50	
		-	-	