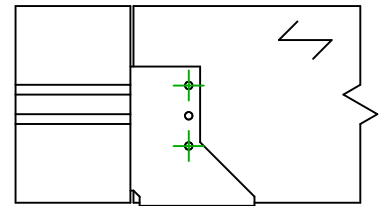
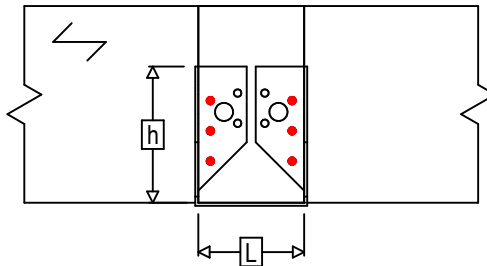
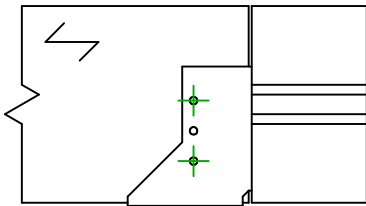
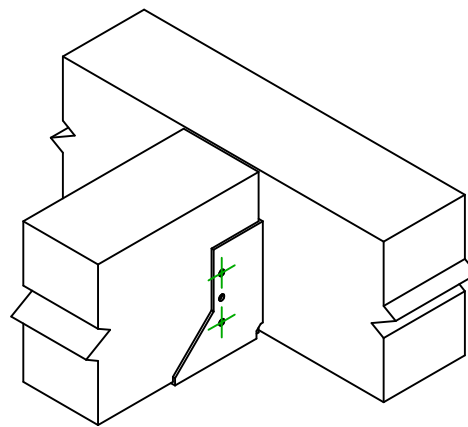




Art. Nr. =	SAI250	
Bevestigingsmiddelen =	Hout op hout	Balk op draagbalk
Type bevestiging =	Gedeeltelijke vernageling	



$$h = (250 - L) / 2$$



Draagbalk Bevestigingen	Symbol	Bevestigingsmiddelen	Bevestigingsmiddelen		Aantal	
	●	CNA		CNA4.0X35 / CNA4.0X50		
		CSA		CSA5.0X35 / CSA5.0X40		
-	-	-	-			
Balk bevestiging(en)	Symbol	Bevestigingsmiddelen	L < 64mm	L > 64mm	Aantal	
	⊕	CNA		CNA4.0X35		CNA4.0X50
		CSA		CSA5.0X35		CSA5.0X40