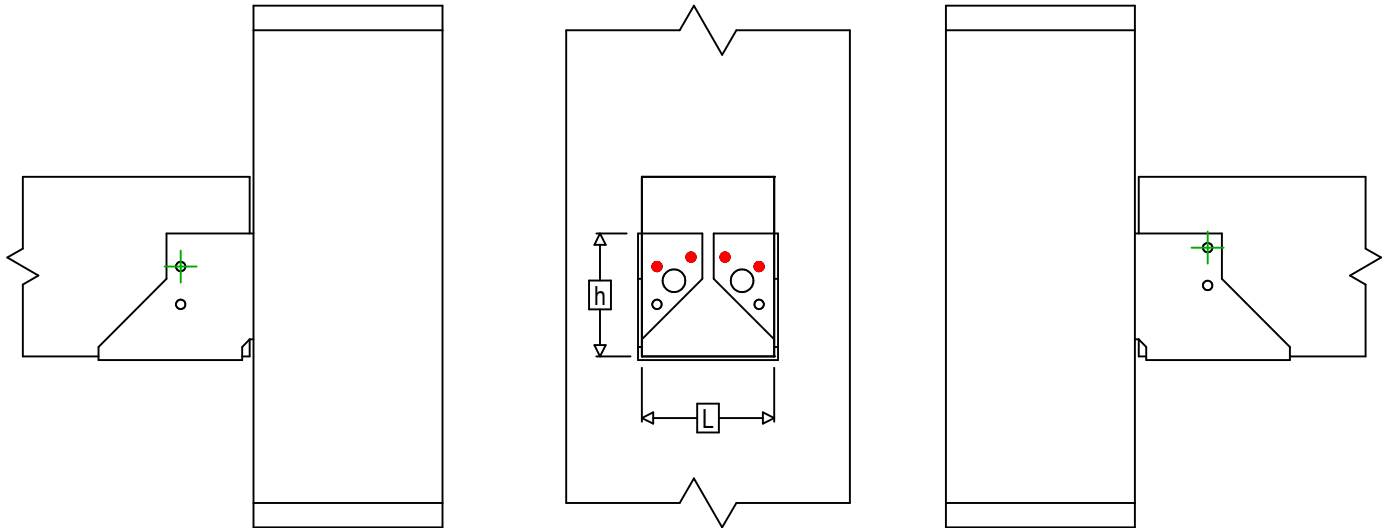
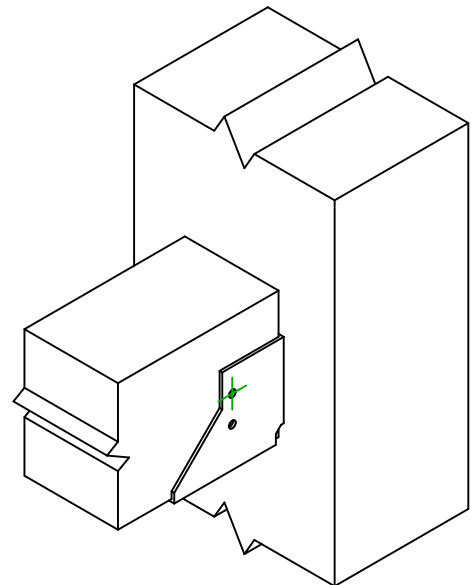




Art. Nr. =	SAI200	
Bevestigingsmiddelen =	Hout op hout	balk op kolom
Type bevestiging =	Gedeeltelijke vernageling	



$$h = (200 - L) / 2$$



Draagbalk Bevestigingen	Symbol	Bevestigingsmiddelen	Bevestigingsmiddelen		Aantal	
		CNA		CNA4.0X35 / CNA4.0X50		4
		CSA		CSA5.0X35 / CSA5.0X40		
-		-	-			
Balk bevestiging(en)	Symbol	Bevestigingsmiddelen	L < 64mm	L > 64mm	Aantal	
		CNA		CNA4.0X35	CNA4.0X50	2
		CSA		CSA5.0X35	CSA5.0X40	