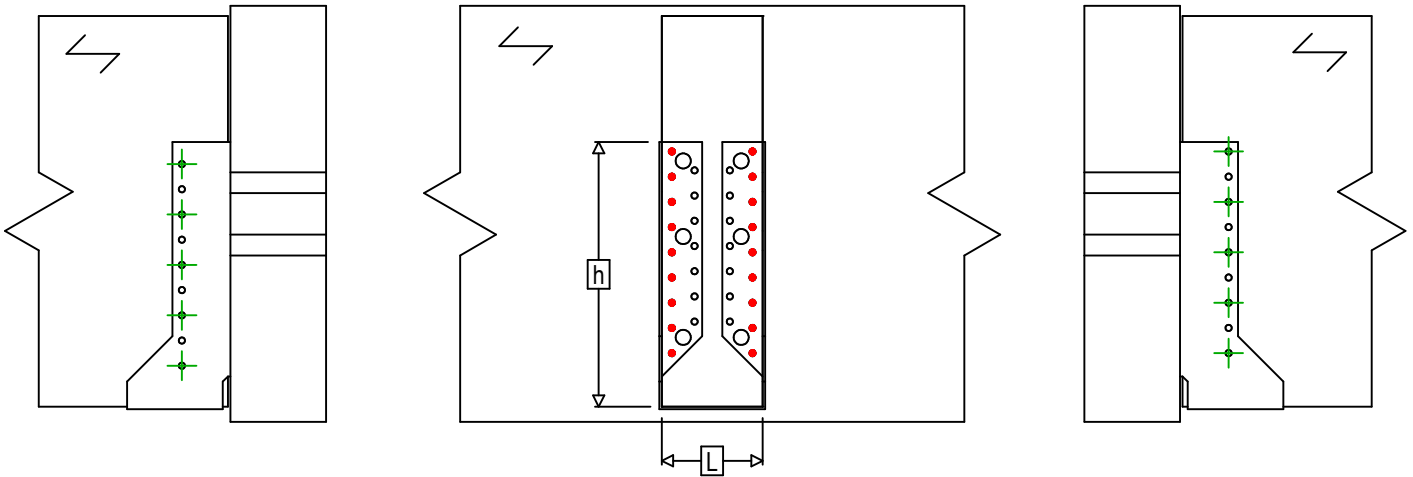
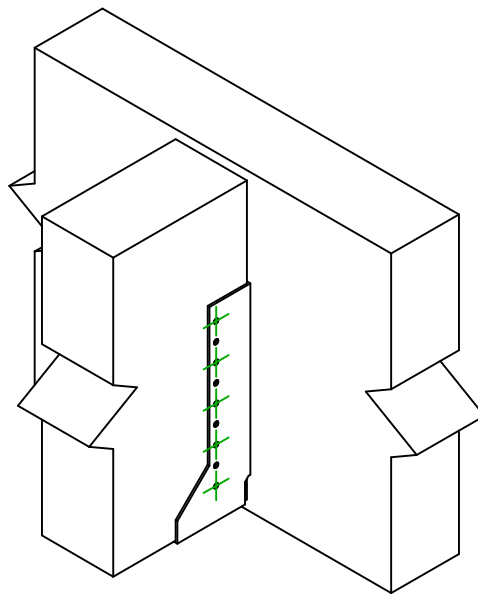




Art. Nr.	=	SAIX500	
Fästelement	=	Trä till trä	Balk till balk
Typ av infästning	=	Delvis utspikning	



$$h = (500 - L) / 2$$



	Symbol	Fästelement	Fästelement		Antal	
	Infästning i huvudbalk		CNAS	CNA4.0X35S / CNA4.0X50S		18
CSAS			CSA5.0X35S / CSA5.0X40S			
-			-			
Fästelement i sekundärbalk	Symbol	Fästelement	L < 64mm	L > 64mm	Antal	
		CNAS	CNA4.0X35S	CNA4.0X50S		10
		CSAS	CSA5.0X35S	CSA5.0X40S		