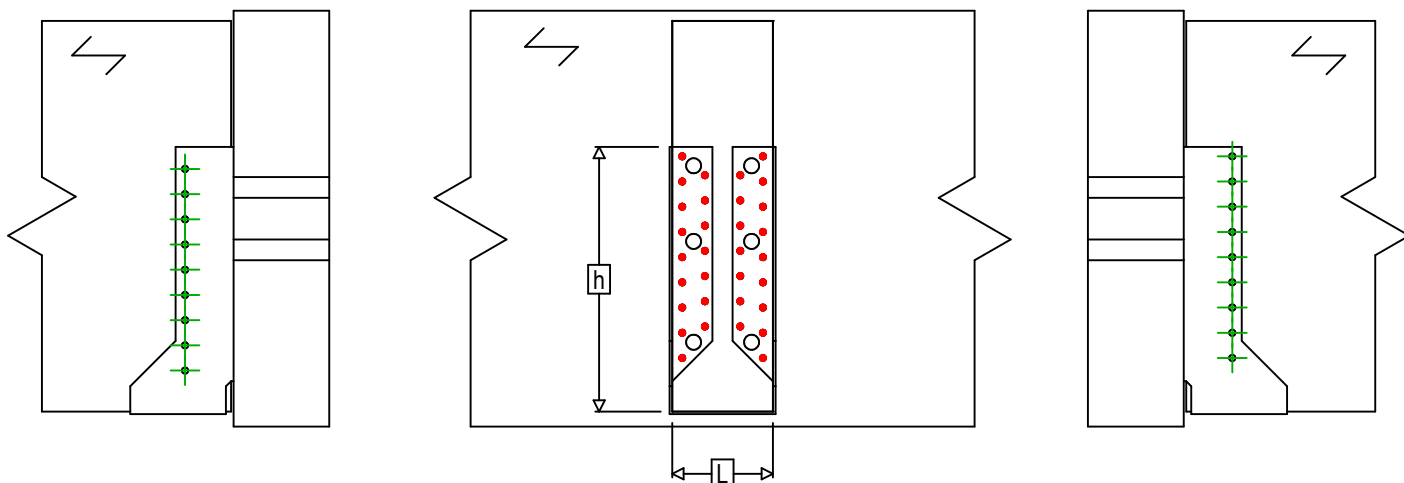
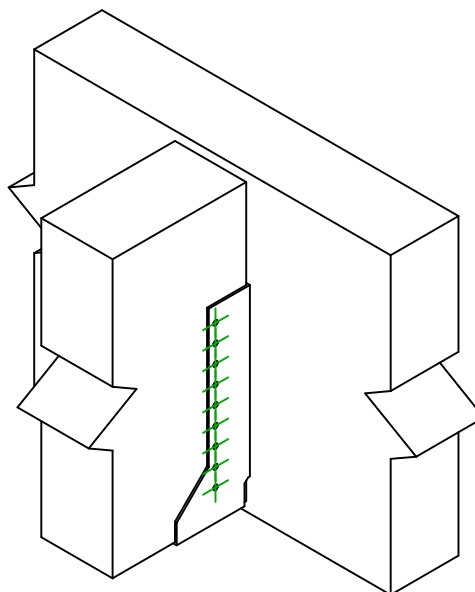




Codici =	SAIX500	
Mezzo di giunzione =	Legno a legno	Travetto a trave
Tipo di fissaggio =	Chiodatura completa	



$$h = (500 - L) / 2$$



	Simbolo	Mezzo di giunzione	Mezzo di giunzione		Q.tà
	Fissaggio supporto		CNAS	CNA4.0X35S / CNA4.0X50S	
CSAS			CSA5.0X35S / CSA5.0X40S		
-			-		
Fissaggio travetto	Simbolo	Mezzo di giunzione	L < 64mm	L > 64mm	Q.tà
		CNAS	CNA4.0X35S	CNA4.0X50S	18
		CSAS	CSA5.0X35S	CSA5.0X40S	