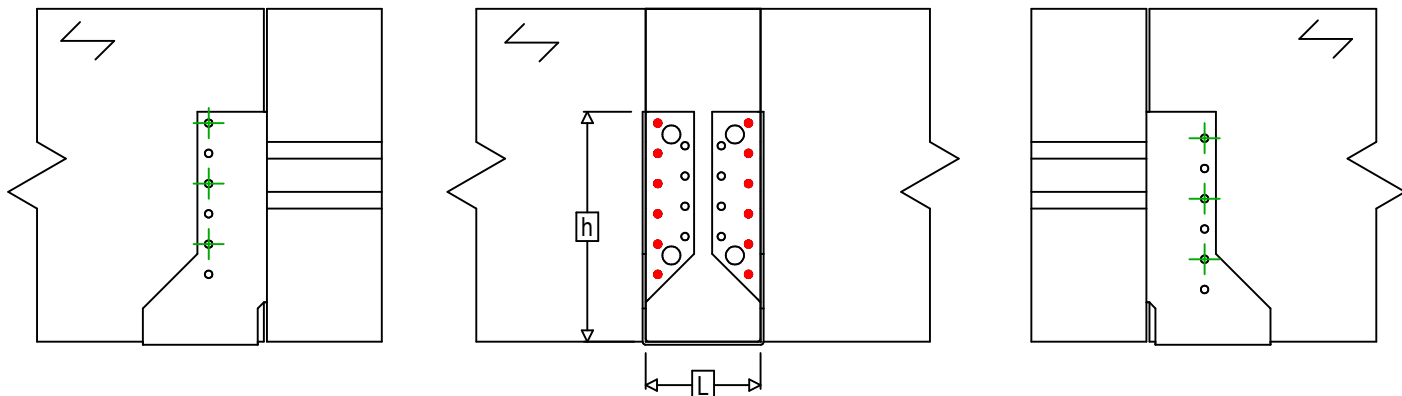
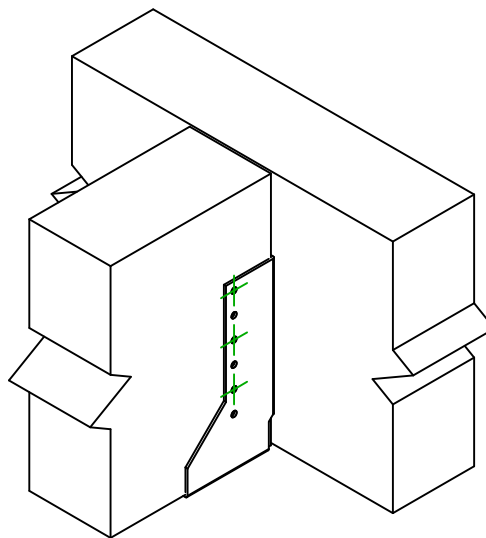




Codici =	SAIX380	
Mezzo di giunzione =	Legno a legno	Travetto a trave
Tipo di fissaggio =	Chiodatura parziale	



$$h = (380 - L) / 2$$



Fissaggio supporto	Simbolo	Mezzo di giunzione	Mezzo di giunzione		Q.tà	
			CNAS	CNA4.0X35S / CNA4.0X50S		12
		CSAS	CSA5.0X35S / CSA5.0X40S			
-		-	-			
Fissaggio travetto	Simbolo	Mezzo di giunzione	L < 64mm	L > 64mm	Q.tà	
			CNAS	CNA4.0X35S	CNA4.0X50S	6
			CSAS	CSA5.0X35S	CSA5.0X40S	