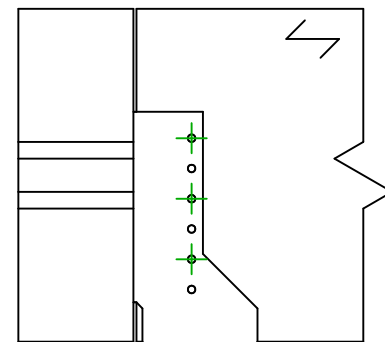
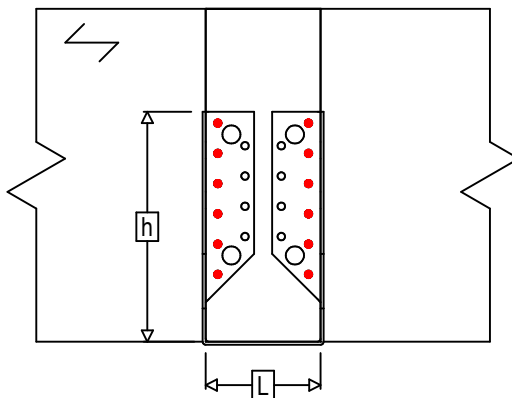
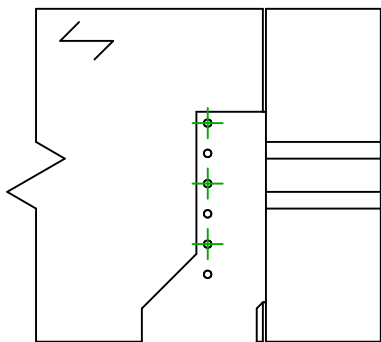
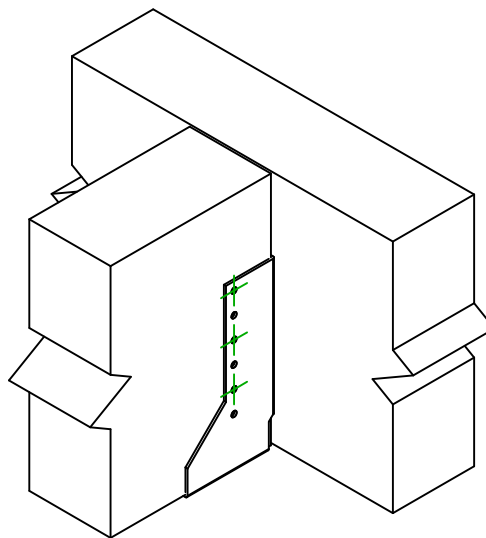




Art. Nr.	=	SAIX380	
Fastgørelsesmidler	=	Træ til træ	Bjælke til bjælke
Type af fastgørelse	=	Delvis udsømning	



$$h = (380 - L) / 2$$



Fastgørelsesmidler i hovedbjælke	Symbol	Fastgørelsesmidler	Fastgørelsesmidler		Antal		
		CNAS		CNA4.0X35S / CNA4.0X50S		12	
CSAS			CSA5.0X35S / CSA5.0X40S				
-		-	-				
Fastgørelsesmidler i sekundær bjælke	Symbol	Fastgørelsesmidler	L < 64mm	L > 64mm	Antal		
		CNAS		CNA4.0X35S		CNA4.0X50S	6
		CSAS		CSA5.0X35S		CSA5.0X40S	