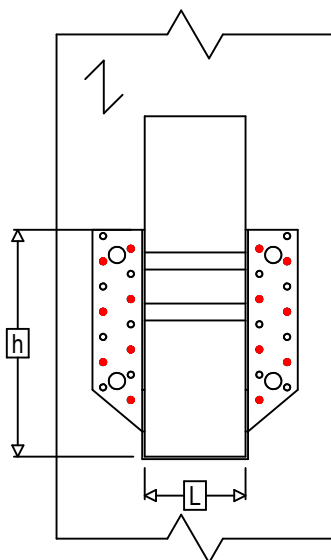
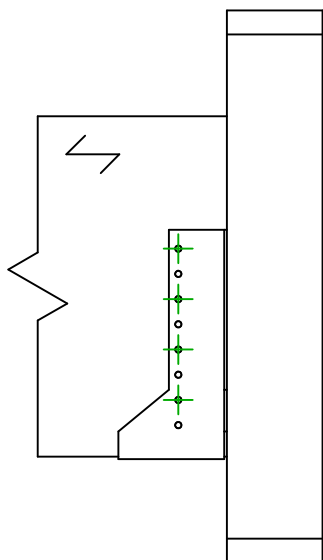
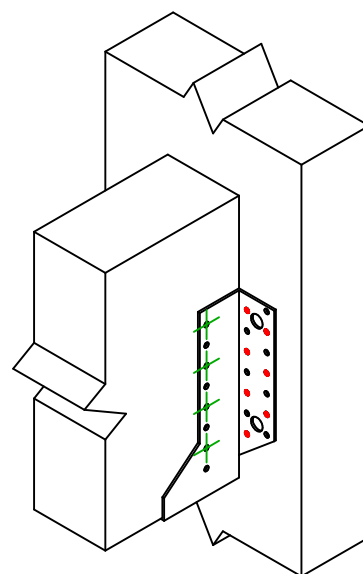
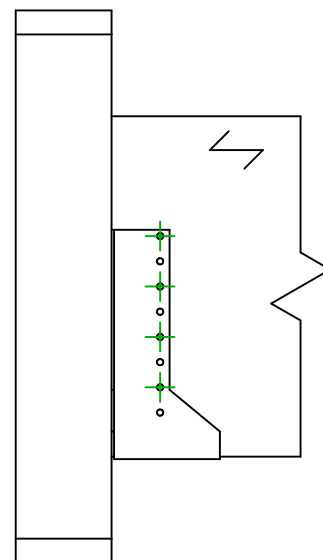




<b>Art. Nr.</b>	=	SAEX440	
<b>Fästelement</b>	=	Trä till trä	Balk på stolpe
<b>Typ av infästning</b>	=	Delvis utspikning	



$$h = (380 - L) / 2$$



Infästning i huvudbalk	Symbol	Fästelement	Fästelement		Antal		
		CNAS		CNA4.0X35S / CNA4.0X50S		14	
CSAS			CSA5.0X35S / CSA5.0X40S				
-		-	-				
Fästelement i sekundärbalk	Symbol	Fästelement	L < 64mm	L > 64mm	Antal		
		CNAS		CNA4.0X35S		CNA4.0X50S	8
		CSAS		CSA5.0X35S		CSA5.0X40S	