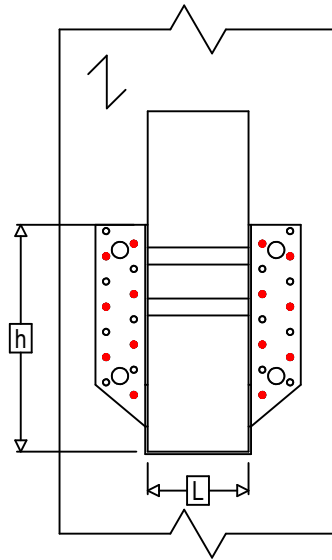
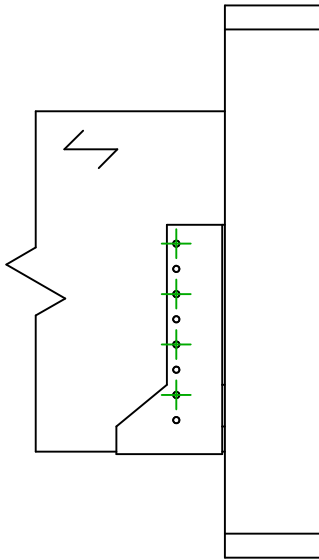
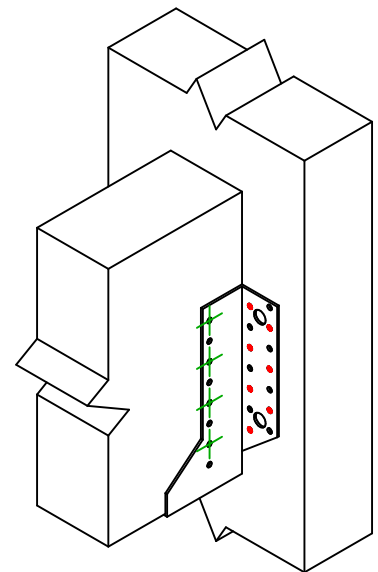
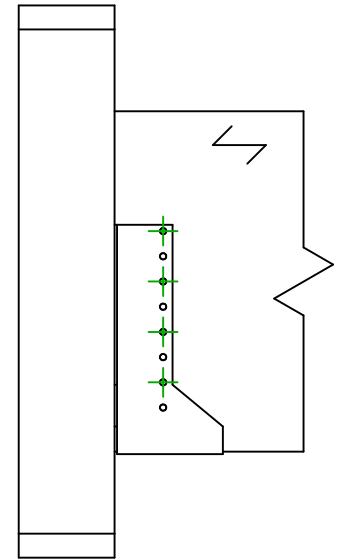




Art. Nr. =	SAEX440	
Fastgørelsesmidler =	Træ til træ	Bjælke til søjle
Type af fastgørelse =	Delvis udsømning	



$$h = (380 - L) / 2$$



Fastgørelsesmidler i hovedbjælke	Symbol	Fastgørelsesmidler	Fastgørelsesmidler		Antal	
	●	CNAS ⊕		CNA4.0X35S / CNA4.0X50S		
		CSAS ⊙		CSA5.0X35S / CSA5.0X40S		
-	-	-	-			
Fastgørelsesmidler i sekundær bjælke	Symbol	Fastgørelsesmidler	L < 64mm	L > 64mm	Antal	
	⊕	CNAS ⊕		CNA4.0X35S		CNA4.0X50S
		CSAS ⊙		CSA5.0X35S		CSA5.0X40S
					8	