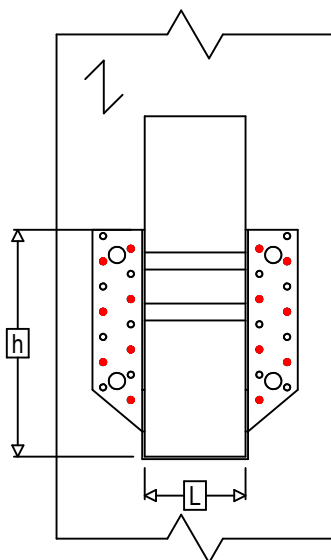
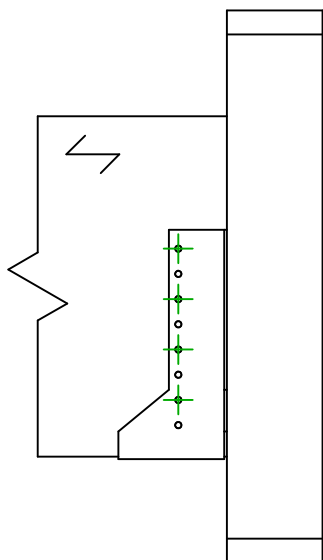
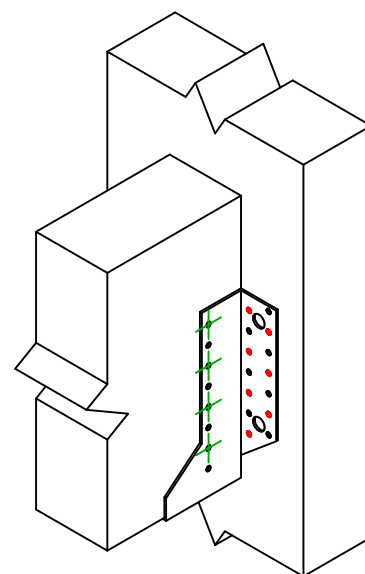
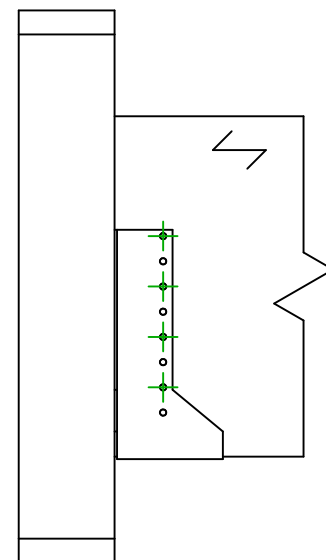




Označení výrobku =	SAEX440	
Spojovací prostředky =	Dřevo na dřevo	Vedlejší nosník na sloupek
Typ svorníku =	Dílčí hřebování	



$$h = (380 - L) / 2$$



Spojovací prostředky na hlavním nosníku	Symbol	Spojovací prostředky	Spojovací prostředky		Počet
		CNAS	CNA4.0X35S / CNA4.0X50S	14	
CSAS		CSA5.0X35S / CSA5.0X40S			
-		-			
Spojovací prostředky na vedlejším nosníku	Symbol	Spojovací prostředky	L < 64mm	L > 64mm	Počet
		CNAS	CNA4.0X35S	CNA4.0X50S	8
		CSAS	CSA5.0X35S	CSA5.0X40S	