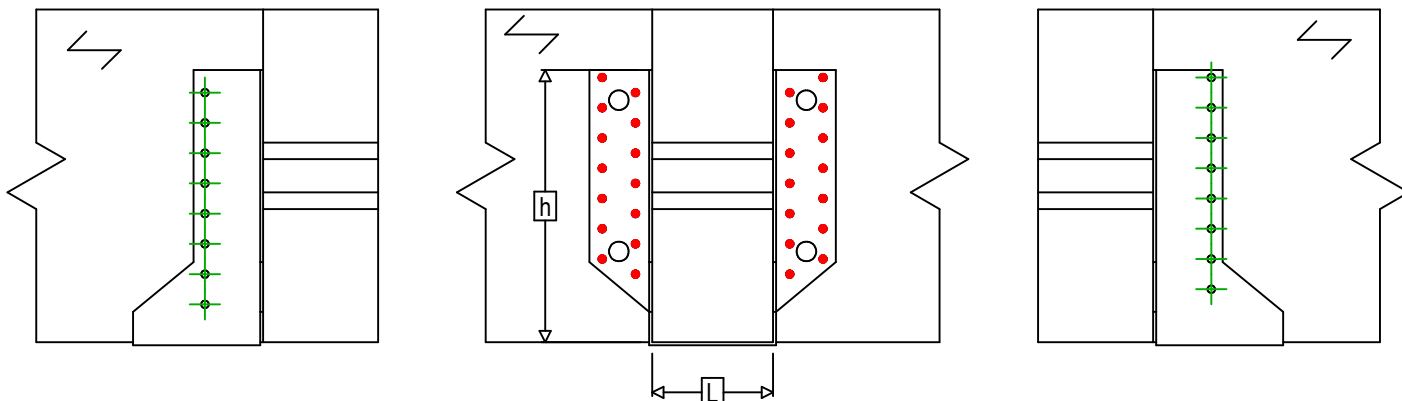
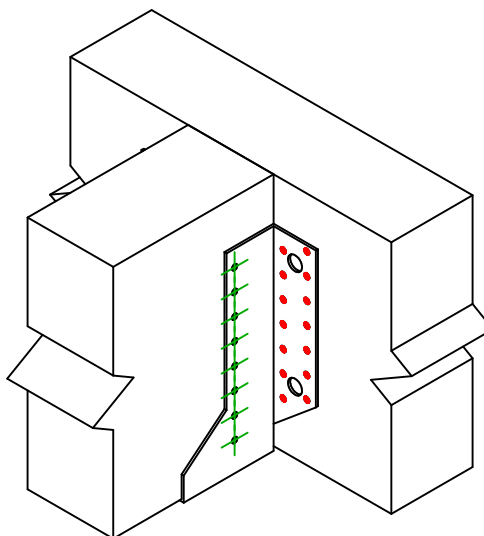




Art. Nr.	=	SAEX440	
Fästelement	=	Trä till trä	Balk till balk
Typ av infästning	=	Fullständig utspikning	



$$h = (440 - L) / 2$$



	Symbol	Fästelement	Fästelement		Antal
	Infästning i huvudbalk		CNAS	CNA4.0X35S / CNA4.0X50S	
CSAS			CSA5.0X35S / CSA5.0X40S		
-			-		
Fästelement i sekundärbalk	Symbol	Fästelement	L < 64mm	L > 64mm	Antal
		CNAS	CNA4.0X35S	CNA4.0X50S	16
		CSAS	CSA5.0X35S	CSA5.0X40S	