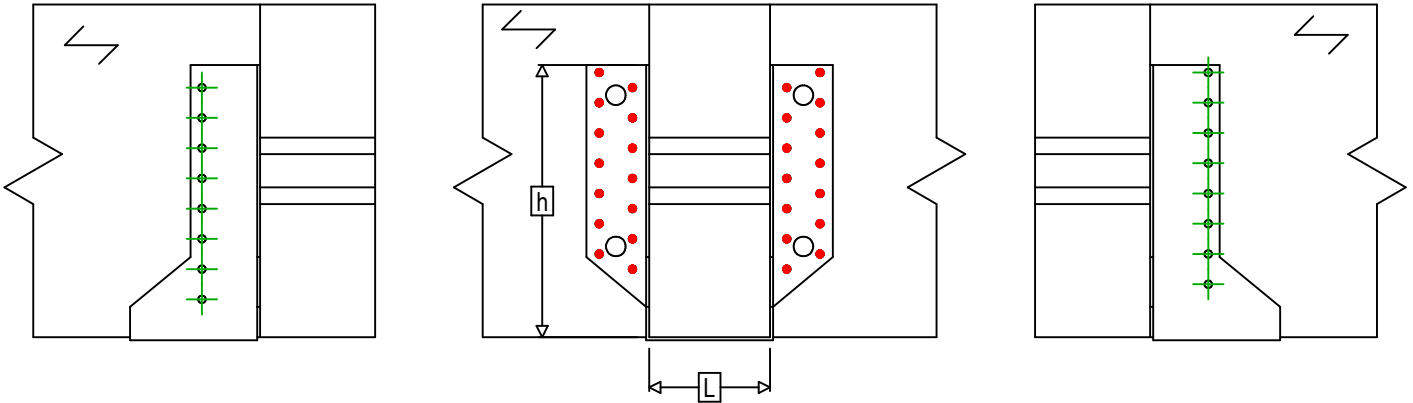
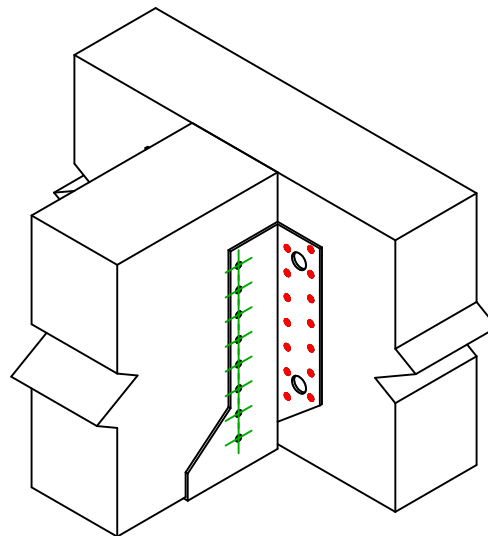




Art. Nr.	=	SAEX440	
Festemidler	=	Tre til Tre	Bjelke til bjelke
Type festemiddel	=	Full utspikring	



$$h = (440 - L) / 2$$



Festemidler i hovedbjelke	Symbol	Festemidler	Festemidler		Antall		
			CNAS	CNA4.0X35S / CNA4.0X50S		28	
		CSAS	CSA5.0X35S / CSA5.0X40S				
		-	-				
Festemidler i sekundærbjelke	Symbol	Festemidler	L < 64mm	L > 64mm	Antall		
			CNAS	CNA4.0X35S		CNA4.0X50S	16
			CSAS	CSA5.0X35S		CSA5.0X40S	