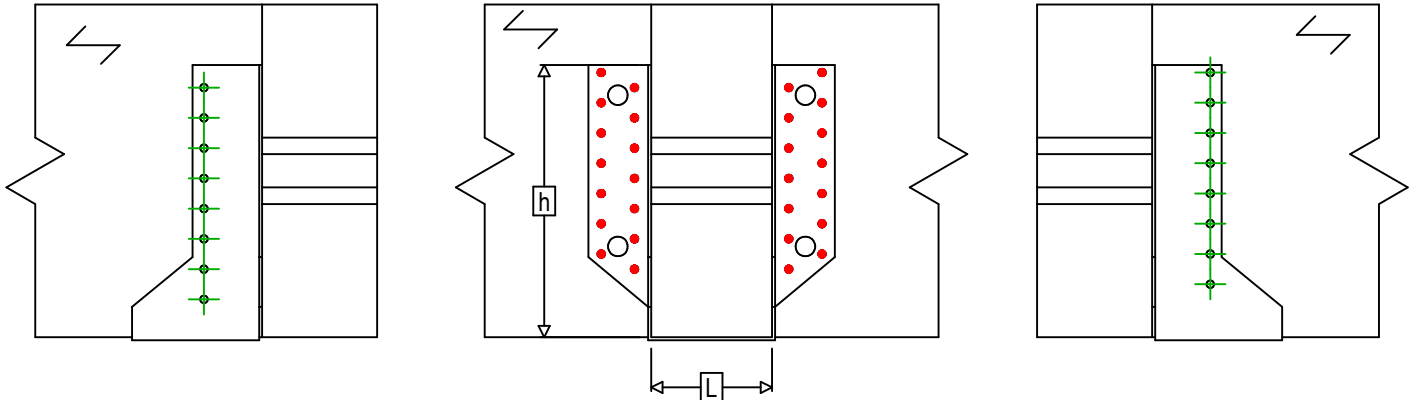
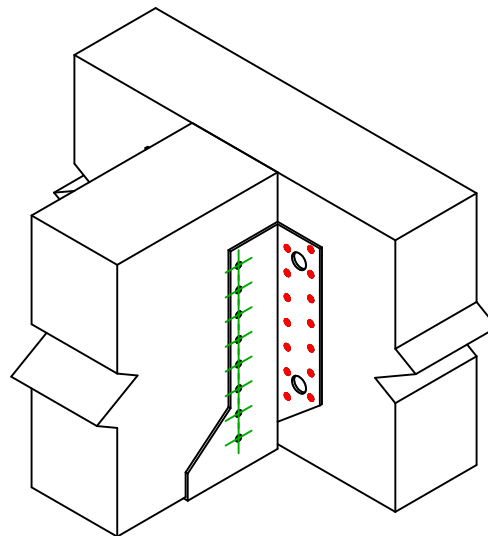




|                      |                 |                            |  |
|----------------------|-----------------|----------------------------|--|
| Artikelbezeichnung = | SAEX440         |                            |  |
| Verbindungsmittel =  | Holz an Holz    | Nebenträger an Hauptträger |  |
| Verbindertyp =       | Vollausnagelung |                            |  |



$$h = (440 - L) / 2$$



| Verbindungsmittel am Hauptträger | Symbol | Verbindungsmittel | Verbindungsmittel |                         | Anz.       |    |
|----------------------------------|--------|-------------------|-------------------|-------------------------|------------|----|
|                                  |        | CNAS              |                   | CNA4.0X35S / CNA4.0X50S |            | 28 |
|                                  |        | CSAS              |                   | CSA5.0X35S / CSA5.0X40S |            |    |
| -                                |        | -                 | -                 |                         |            |    |
| Verbindungsmittel am Nebenträger | Symbol | Verbindungsmittel | L < 64mm          | L > 64mm                | Anz.       |    |
|                                  |        | CNAS              |                   | CNA4.0X35S              | CNA4.0X50S | 16 |
|                                  |        | CSAS              |                   | CSA5.0X35S              | CSA5.0X40S |    |