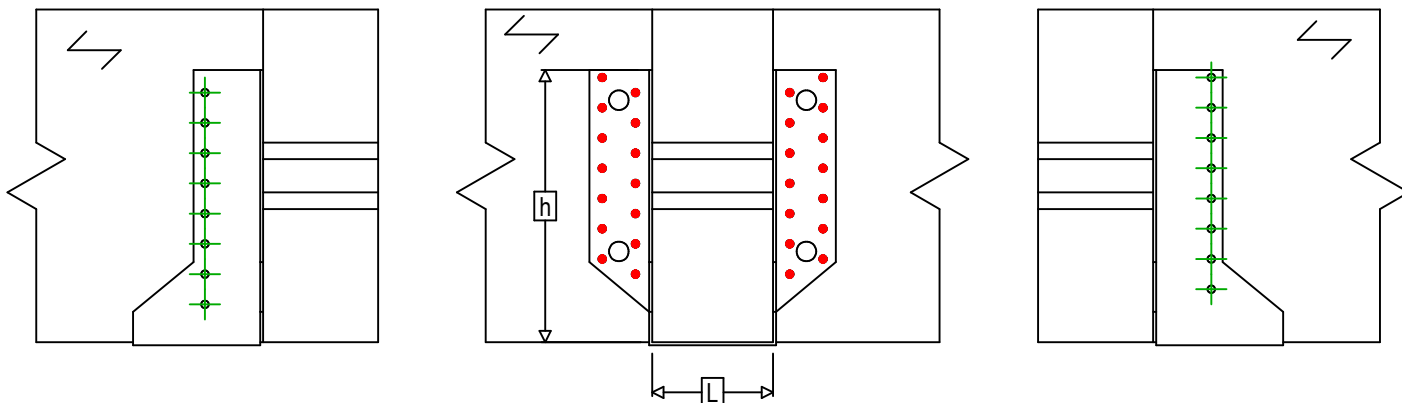
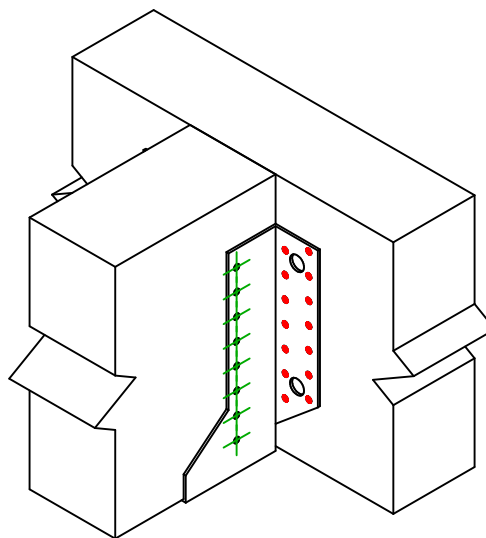




Označení výrobku =	SAEX440		
Spojovací prostředky =	Dřevo na dřevo	Vedlejší nosník na hlavním nosníku	
Typ svorníku =	Plné hřebování		



$$h = (440 - L) / 2$$



Spojovací prostředky na hlavním nosníku	Symbol	Spojovací prostředky	Spojovací prostředky		Počet	
	●		CNAS	CNA4.0X35S / CNA4.0X50S		28
		CSAS	CSA5.0X35S / CSA5.0X40S			
-		-	-			
Spojovací prostředky na vedlejším nosníku	Symbol	Spojovací prostředky	L < 64mm	L > 64mm	Počet	
	⊕		CNAS	CNA4.0X35S	CNA4.0X50S	16
			CSAS	CSA5.0X35S	CSA5.0X40S	