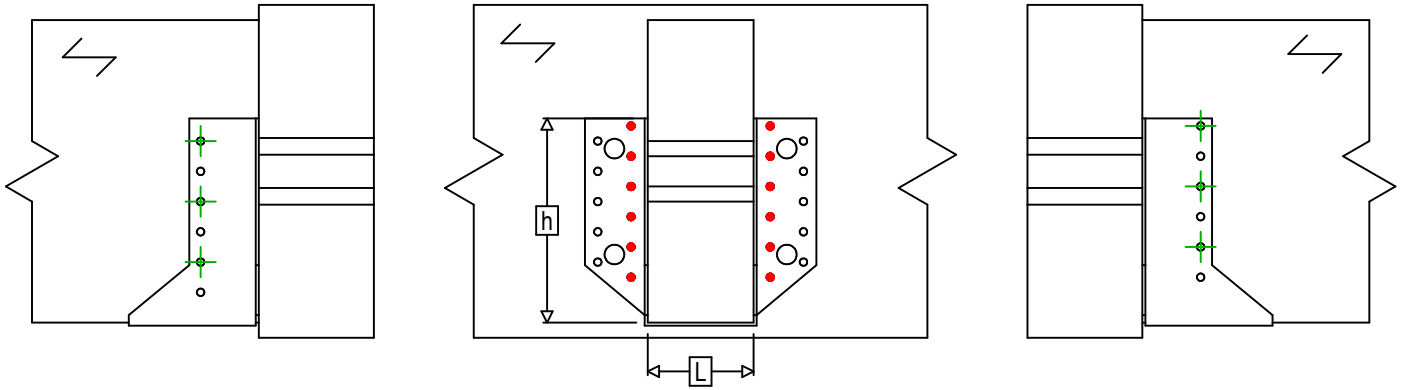
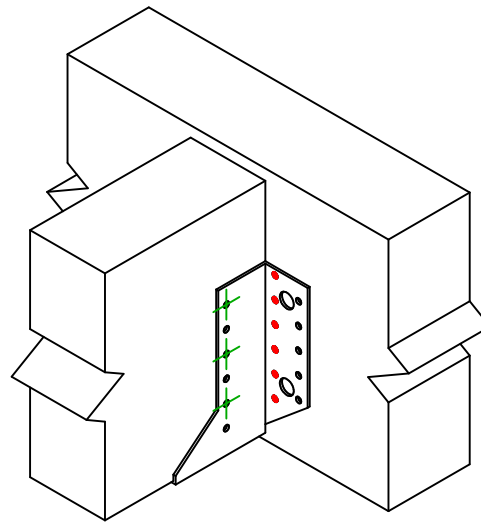




Referência =	SAEX340	
Fixações =	Madeira sobre madeira	Viga sobre viga
Sistema de fixação =	Pregagem parcial	



$$h = (340 - L) / 2$$



Fixações elemento portador	Símbolo	Fixações	Fixações		Qty		
		CNAS		CNA4.0X35S / CNA4.0X50S		12	
CSAS			CSA5.0X35S / CSA5.0X40S				
-		-	-				
Fixações elemento suportado	Símbolo	Fixações	L < 64mm	L > 64mm	Qty		
		CNAS		CNA4.0X35S		CNA4.0X50S	6
		CSAS		CSA5.0X35S		CSA5.0X40S	