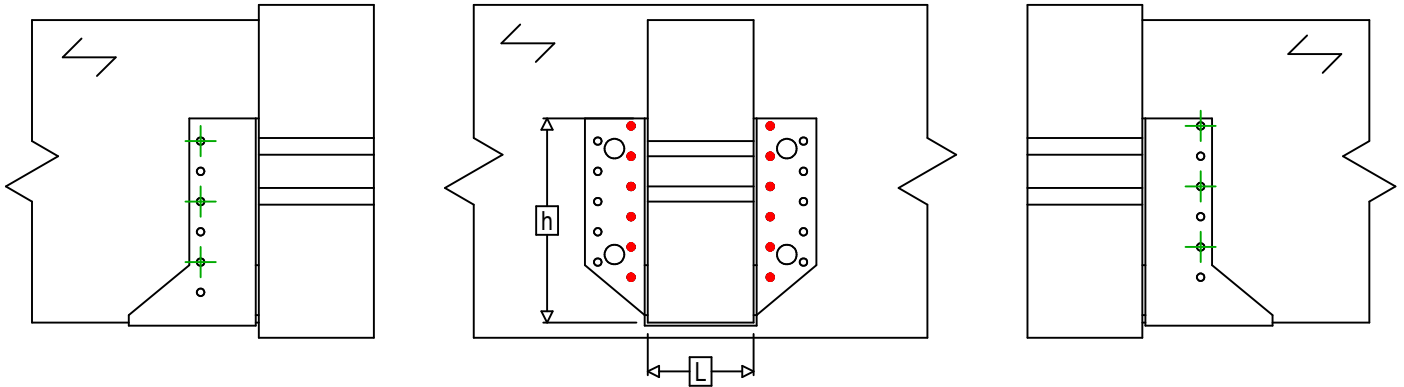
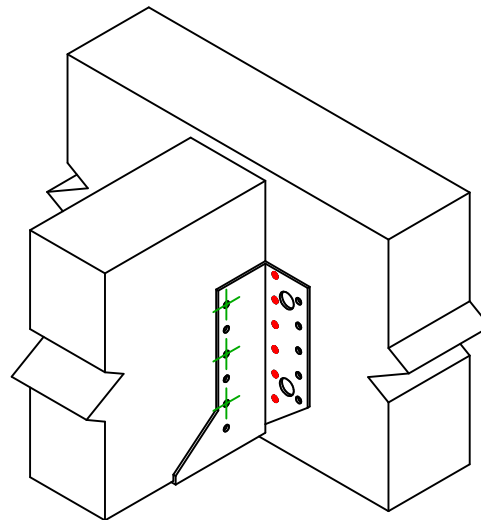




Art. Nr.	=	SAEX340	
Bevestigingsmiddelen	=	Hout op hout	Balk op draagbalk
Type bevestiging	=	Gedeeltelijke vernageling	



$$h = (340 - L) / 2$$



Draagbalk Bevestigingen	Symbol	Bevestigingsmiddelen	Bevestigingsmiddelen		Aantal	
		CNAS		CNA4.0X35S / CNA4.0X50S		12
		CSAS		CSA5.0X35S / CSA5.0X40S		
-		-	-			
Balk bevestiging(en)	Symbol	Bevestigingsmiddelen	L < 64mm	L > 64mm	Aantal	
		CNAS		CNA4.0X35S	CNA4.0X50S	6
		CSAS		CSA5.0X35S	CSA5.0X40S	