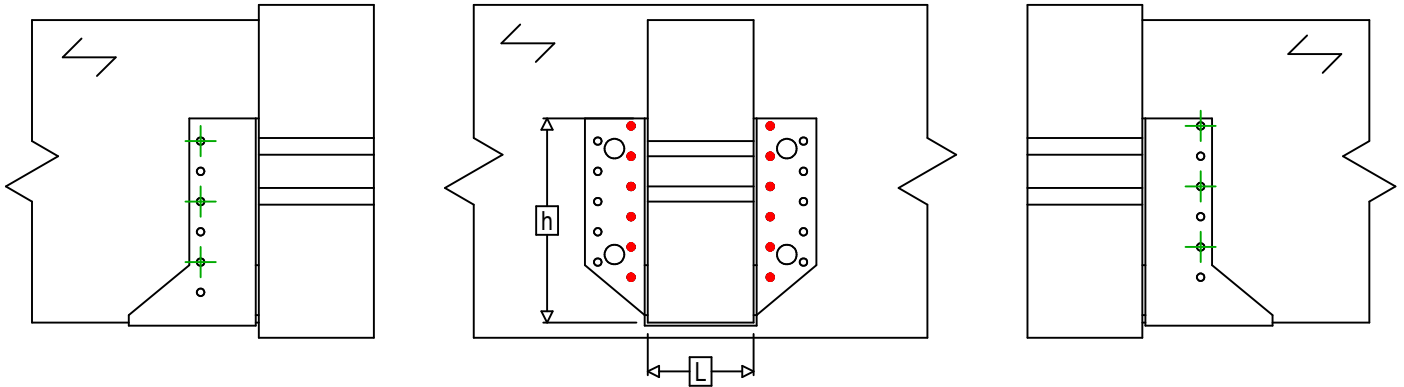
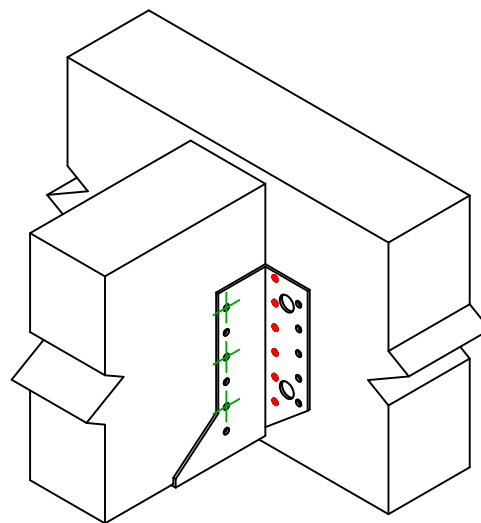




Référence =	SAEX340		
Fixations =	Bois sur bois	Solve sur poutre	
Type de fixation =	Clouage partiel		



$$h = (340 - L) / 2$$



Fixation(s) Porteur	Symbole	Fixations	Fixations		Qté		
	●		CNAS	CNA4.0X35S / CNA4.0X50S		12	
		CSAS	CSA5.0X35S / CSA5.0X40S				
-		-	-				
Fixation(s) Porté	Symbole	Fixations	L < 64mm	L > 64mm	Qté		
	⊕		CNAS	CNA4.0X35S		CNA4.0X50S	6
			CSAS	CSA5.0X35S		CSA5.0X40S	