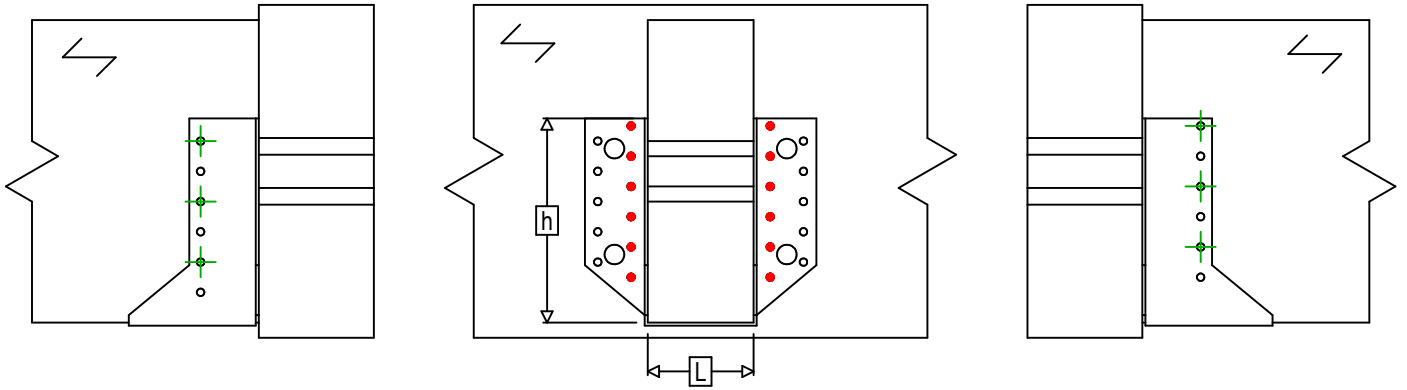
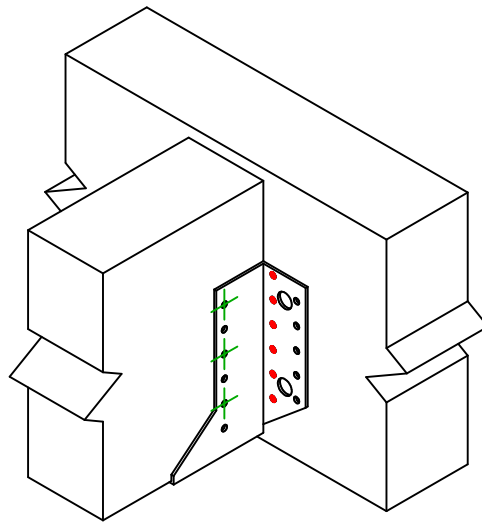




Referencia =	SAEX340	
Fijaciones =	Madera sobre madera	Viga sobre viga
Sistema de fijación =	Clavado parcial	



$$h = (340 - L) / 2$$



Fijaciones Soporte	Símbolo	Fijaciones	Fijaciones		Ctd	
	●	CNAS ☞		CNA4.0X35S / CNA4.0X50S		
		CSAS ☉		CSA5.0X35S / CSA5.0X40S		
-	-	-	-			
Fijaciones Viga Secundaria	Símbolo	Fijaciones	L < 64mm	L > 64mm	Ctd	
	⊕	CNAS ☞		CNA4.0X35S		CNA4.0X50S
		CSAS ☉		CSA5.0X35S		CSA5.0X40S
-	-	-	-	-		