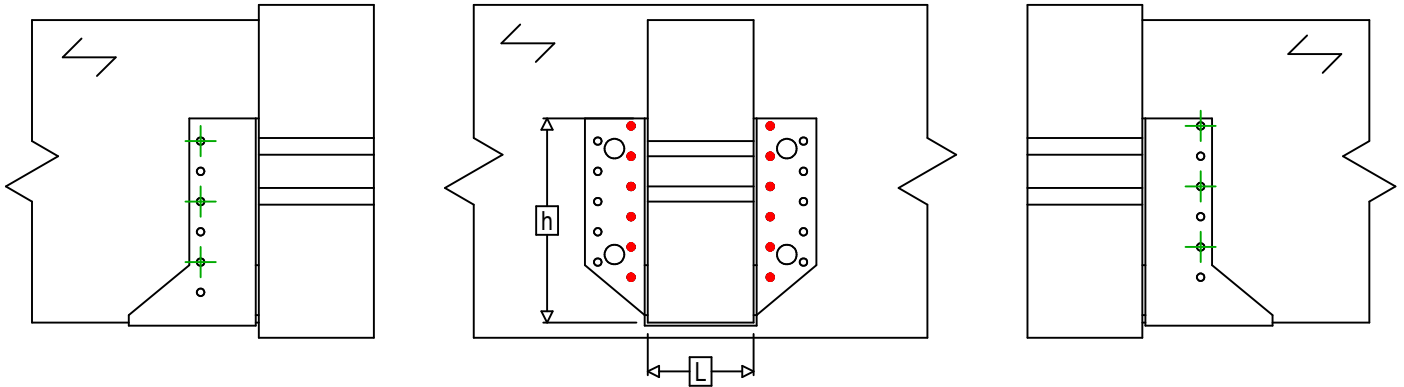
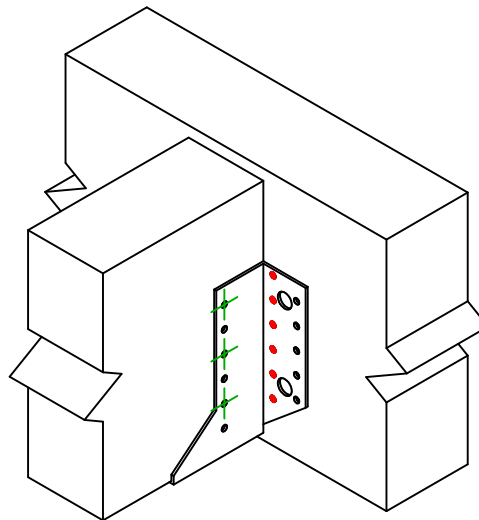




Art. Nr.	=	SAEX340	
Fastgørelsesmidler	=	Træ til træ	Bjælke til bjælke
Type af fastgørelse	=	Delvis udsømning	



$$h = (340 - L) / 2$$



Fastgørelsesmidler i hovedbjælke	Symbol	Fastgørelsesmidler	Fastgørelsesmidler		Antal	
	●	CNAS		CNA4.0X35S / CNA4.0X50S		12
		CSAS		CSA5.0X35S / CSA5.0X40S		
-	-	-	-		-	
Fastgørelsesmidler i sekundær bjælke	Symbol	Fastgørelsesmidler	L < 64mm	L > 64mm	Antal	
	⊕	CNAS		CNA4.0X35S	CNA4.0X50S	6
		CSAS		CSA5.0X35S	CSA5.0X40S	