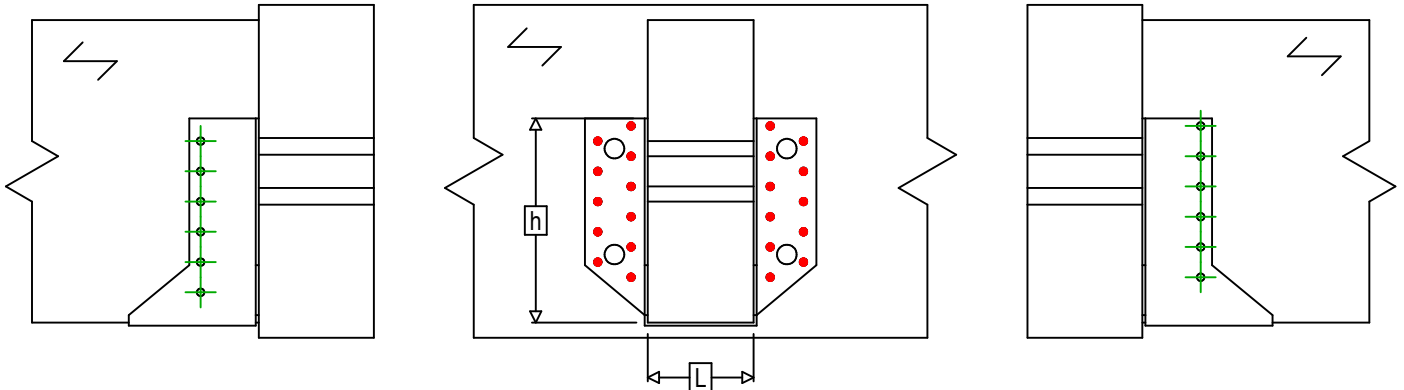
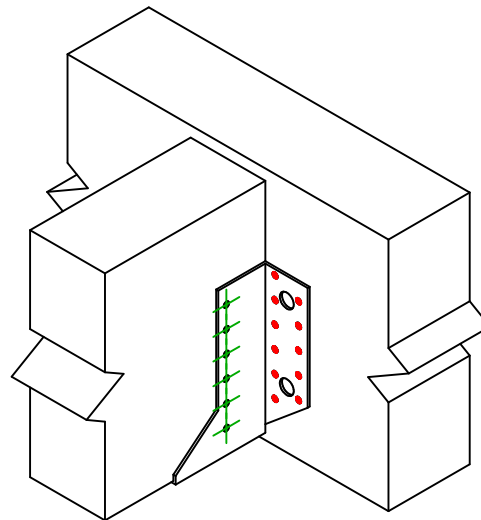


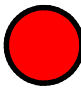



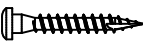


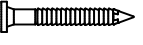

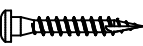


Referencia =	SAEX340	
Fijaciones =	Madera sobre madera	Viga sobre viga
Sistema de fijación =	Clavado total	



$$h = (340 - L) / 2$$



Fijaciones Soporte	Símbolo	Fijaciones	Fijaciones		Ctd		
			CNAS  	CNA4.0X35S / CNA4.0X50S		22	
		CSAS  	CSA5.0X35S / CSA5.0X40S				
-		-	-				
Fijaciones Viga Secundaria	Símbolo	Fijaciones	L < 64mm	L > 64mm	Ctd		
			CNAS  	CNA4.0X35S		CNA4.0X50S	12
			CSAS  	CSA5.0X35S		CSA5.0X40S	