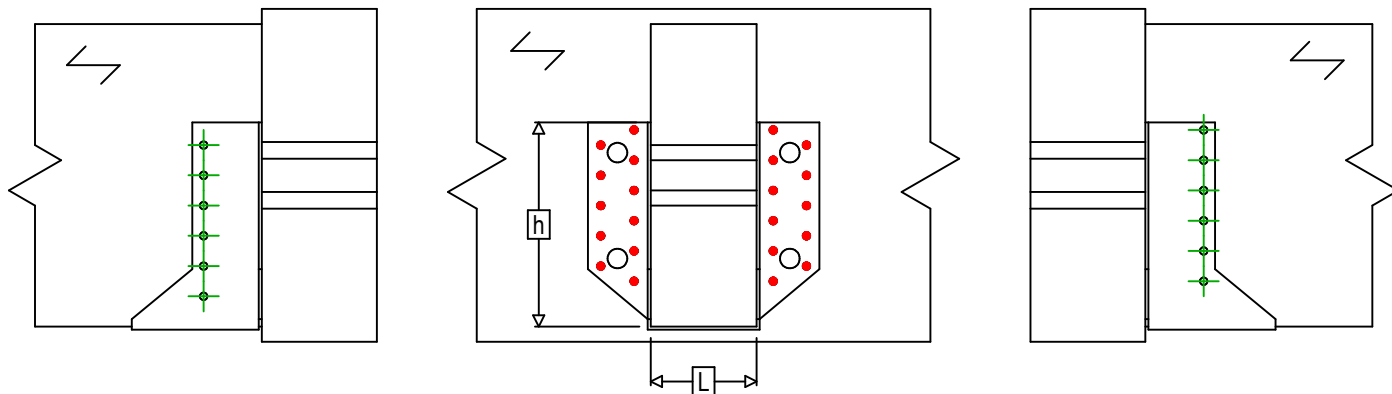
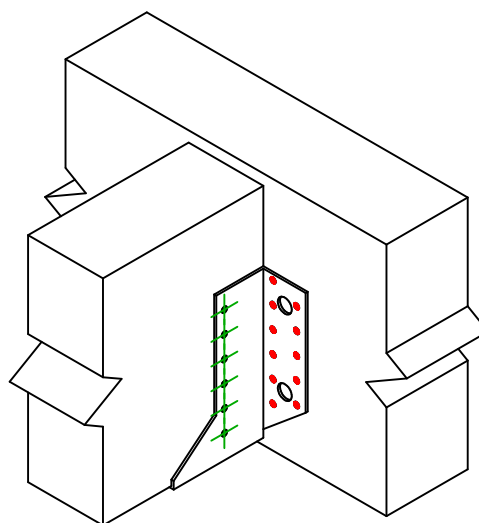




|                        |                |                                    |  |
|------------------------|----------------|------------------------------------|--|
| Označení výrobku =     | SAEX340        |                                    |  |
| Spojovací prostředky = | Dřevo na dřevo | Vedlejší nosník na hlavním nosníku |  |
| Typ svorníku =         | Plné hřebování |                                    |  |



$$h = (340 - L) / 2$$



| Spojovací prostředky na hlavním nosníku   | Symbol | Spojovací prostředky | Spojovací prostředky |                         | Počet      |    |
|---|--------|----------------------|----------------------|-------------------------|------------|----|
|   | ●      | CNAS                 |                      | CNA4.0X35S / CNA4.0X50S |            | 22 |
|   |        | CSAS                 |                      | CSA5.0X35S / CSA5.0X40S |            |    |
| -   | -      | -                    | -                    |                         | -          |    |
| Spojovací prostředky na vedlejším nosníku | Symbol | Spojovací prostředky | L < 64mm             | L > 64mm                | Počet      |    |
|   | ⊕      | CNAS                 |                      | CNA4.0X35S              | CNA4.0X50S | 12 |
|   |        | CSAS                 |                      | CSA5.0X35S              | CSA5.0X40S |    |