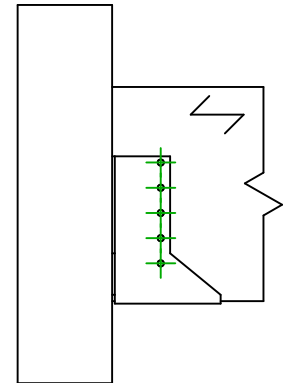
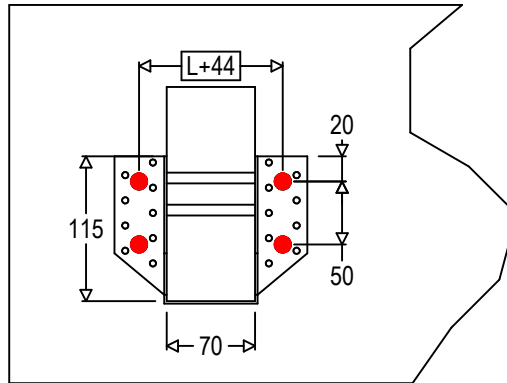
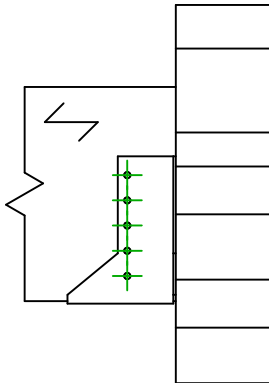
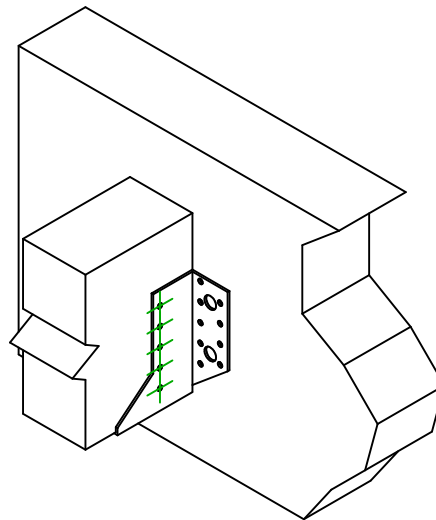




Art. Nr.	=	SAEX300	
Fästelement	=	Balk till betong/stål	Balk till balk
Typ av infästning	=	Fastsättning på fast yta	



$$h = (300 - L) / 2$$



Infästning i huvudbalk	Symbol	Fästelement	Fästelement		Antal	
		FM753 A4	FM-753 M10X75/5 A4			
		LMAS A4	LMASM10 A4			
-		-				
Fästelement i sekundärbalk	Symbol	Fästelement	L < 64mm	L > 64mm	Antal	
		CNAS	CNA4.0X35S	CNA4.0X50S		
		CSAS	CSA5.0X35S	CSA5.0X40S		
					10	