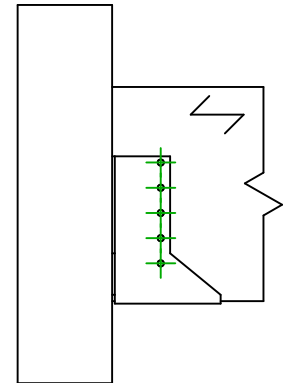
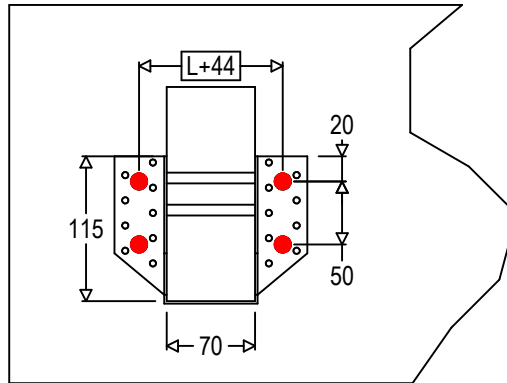
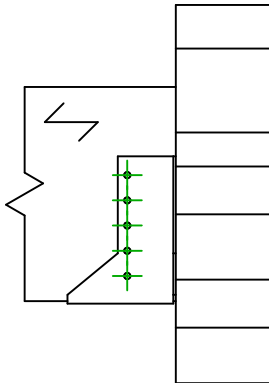
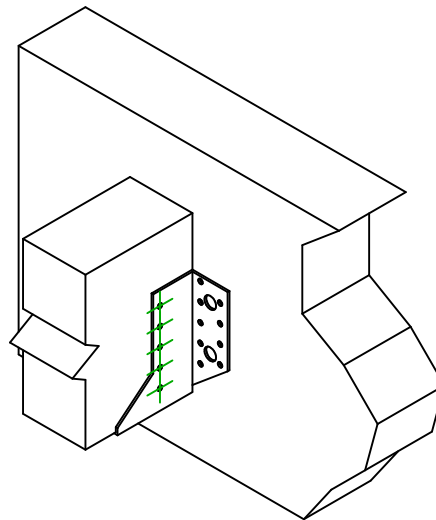




<b>Referência</b> =	SAEX300	
<b>Fixações</b> =	Madeira sobre suporte rígido	Viga sobre viga
<b>Sistema de fixação</b> =	Fixação em suporte rígido	



$$h = (300 - L) / 2$$



Fixações elemento portador	Símbolo	Fixações	Fixações		Qtd
			FM753 A4	FM-753 M10X75/5 A4	
		LMAS A4	LMASM10 A4		
-		-	-		
Fixações elemento suportado	Símbolo	Fixações	L < 64mm	L > 64mm	Qtd
		CNAS	CNA4.0X35S	CNA4.0X50S	10
		CSAS	CSA5.0X35S	CSA5.0X40S	