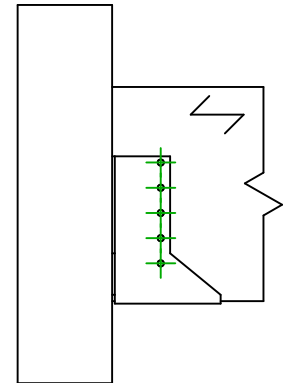
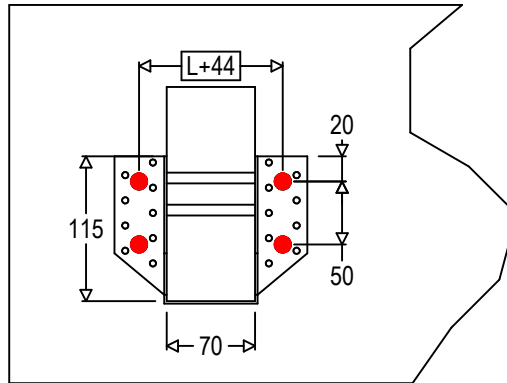
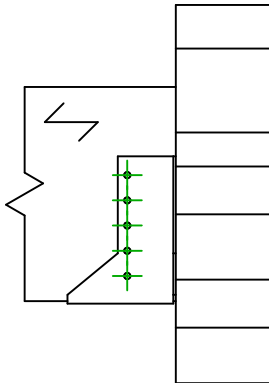
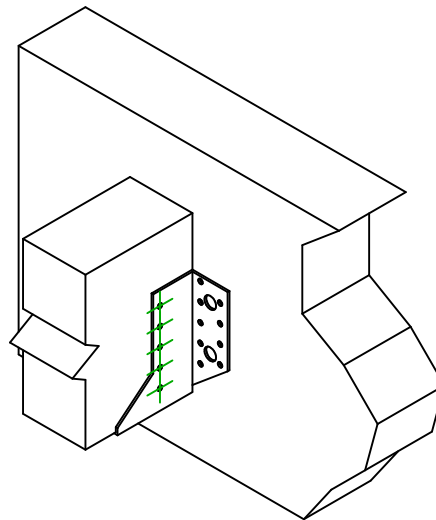




Produkt	=	SAEX300	
Łączniki	=	Drewno do sztywnej podpory	Belka - belka
Typ montażu	=	Mocowanie do sztywnej podpory	



$$h = (300 - L) / 2$$



Łączniki belka główna	Symbol	Łączniki	Łączniki		Szt.	
		FM753 A4	FM-753 M10X75/5 A4			4
		LMAS A4	LMASM10 A4			
-		-				
Łączniki belka drugorzędna	Symbol	Łączniki	L < 64mm	L > 64mm	Szt.	
		CNAS	CNA4.0X35S	CNA4.0X50S	10	
		CSAS	CSA5.0X35S	CSA5.0X40S		