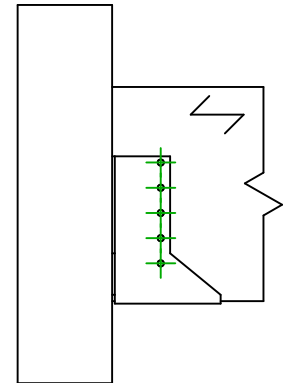
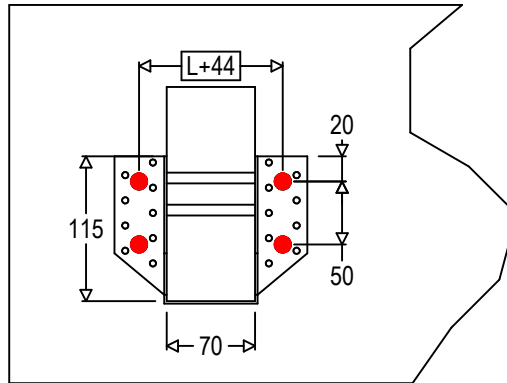
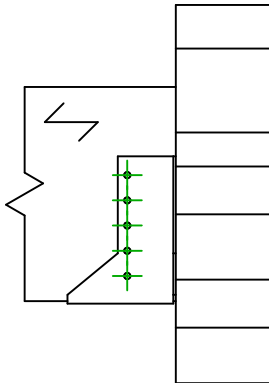
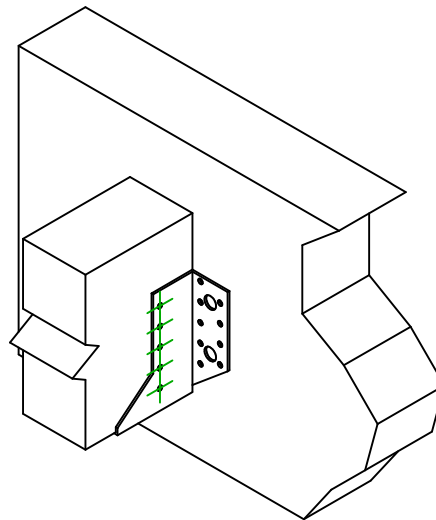




Art. Nr.	=	SAEX300	
Festemidler	=	Tre på betong/stål	Bjelke til bjelke
Type festemiddel	=	Innfesting til fast underlag	



$$h = (300 - L) / 2$$



Festemidler i hovedbjelke	Symbol	Festemidler	Festemidler		Antall	
			FM753 A4	FM-753 M10X75/5 A4		
			LMAS A4	LMASM10 A4		
-		-	-			
Festemidler i sekundærbjelke	Symbol	Festemidler	L < 64mm	L > 64mm	Antall	
		CNAS	CNA4.0X35S	CNA4.0X50S		
		CSAS	CSA5.0X35S	CSA5.0X40S		
				10		