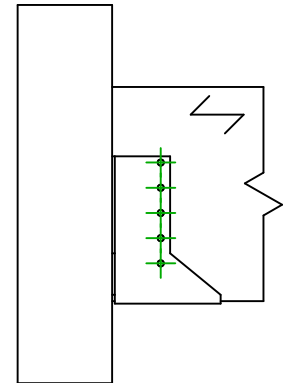
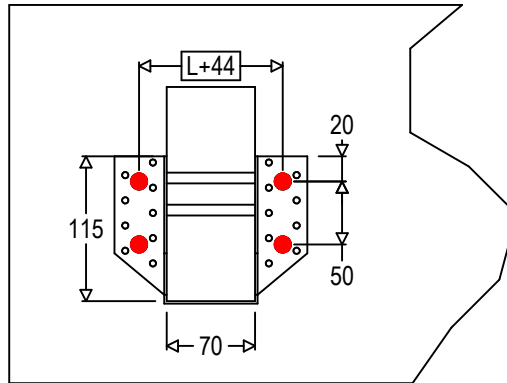
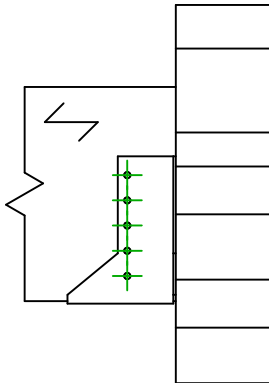
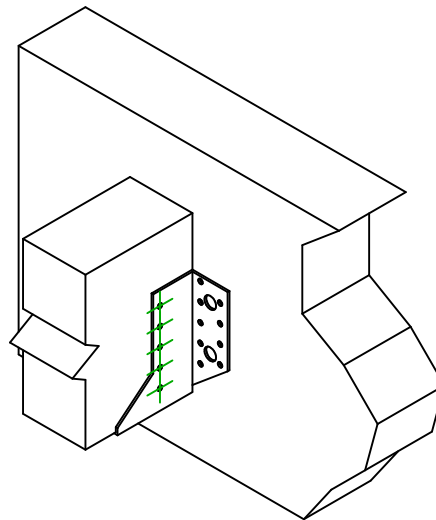




Art. Nr.	=	SAEX300	
Bevestigingsmiddelen	=	hout op harde ondergrond	Balk op draagbalk
Type bevestiging	=	Bevestiging op stijve steun	



$$h = (300 - L) / 2$$



Draagbalk Bevestigingen	Symbol	Bevestigingsmiddelen	Bevestigingsmiddelen		Aantal	
		FM753 A4	FM-753 M10X75/5 A4			
		LMAS A4	LMASM10 A4			
-		-				
Balk bevestiging(en)	Symbol	Bevestigingsmiddelen	L < 64mm	L > 64mm	Aantal	
		CNAS	CNA4.0X35S	CNA4.0X50S		
		CSAS	CSA5.0X35S	CSA5.0X40S		