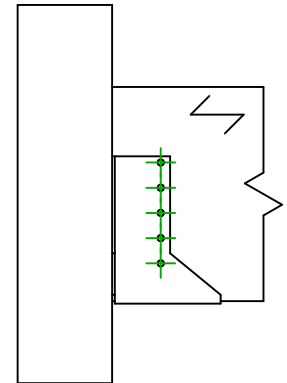
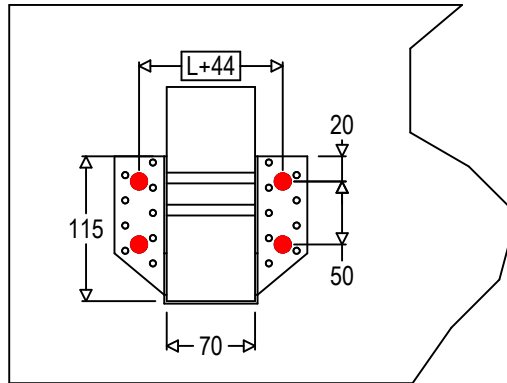
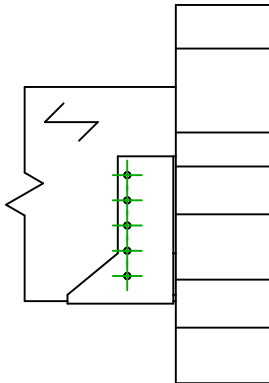
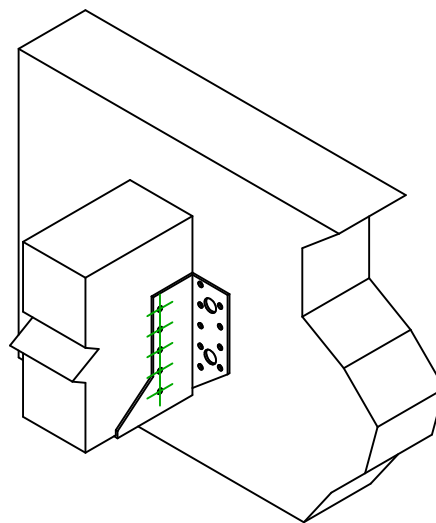




Référence =	SAEX300	
Fixations =	Bois sur support rigide	Solive sur poutre
Type de fixation =	Fixation sur support rigide	



$$h = (300 - L) / 2$$



Fixation(s) Porteur	Symbole	Fixations	Fixations		Qté	
		FM753 A4	FM-753 M10X75/5 A4			
		LMAS A4	LMASM10 A4			
-		-				
Fixation(s) Porté	Symbole	Fixations	L < 64mm	L > 64mm	Qté	
		CNAS	CNA4.0X35S	CNA4.0X50S		
		CSAS	CSA5.0X35S	CSA5.0X40S		