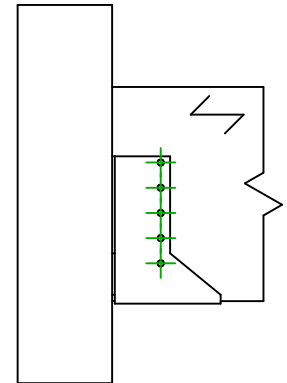
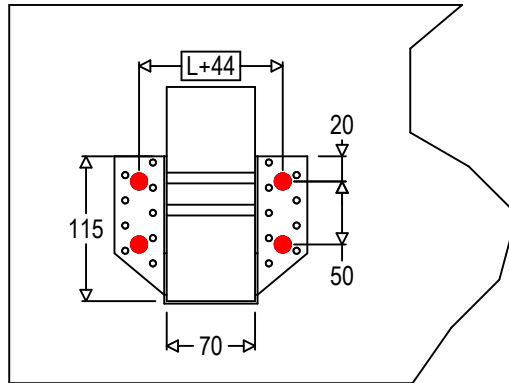
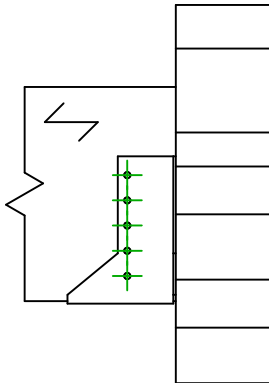
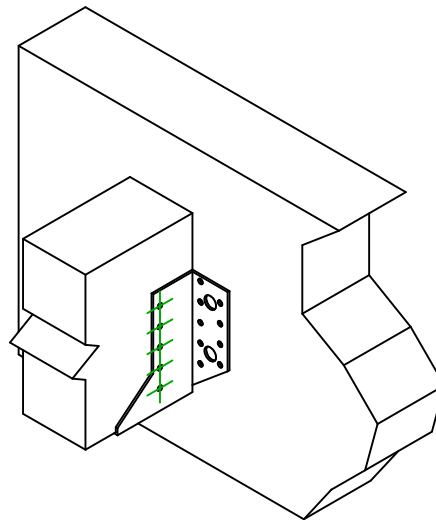




| | | | |
|---------------------|---|--------------------------------|-------------------|
| Art. Nr. | = | SAEX300 | |
| Fastgørelsesmidler | = | Træ til beton/stål | Bjælke til bjælke |
| Type af fastgørelse | = | Fastgørelse til fast overflade | |



$$h = (300 - L) / 2$$



| Fastgørelsesmidler i hovedbjælke | Symbol | Fastgørelsesmidler | Fastgørelsesmidler | | Antal | |
|--------------------------------------|--------|--------------------|--------------------|--------------------|-------|--|
| | | | FM753 A4 | FM-753 M10X75/5 A4 | | |
| | | | LMAS A4 | LMASM10 A4 | | |
| - | | - | - | | | |
| Fastgørelsesmidler i sekundær bjælke | Symbol | Fastgørelsesmidler | L < 64mm | L > 64mm | Antal | |
| | | CNAS | CNA4.0X35S | CNA4.0X50S | | |
| | | CSAS | CSA5.0X35S | CSA5.0X40S | | |