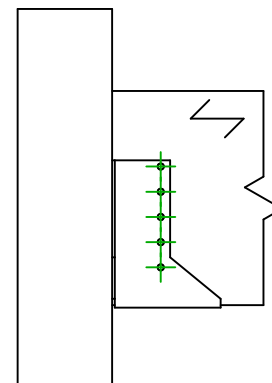
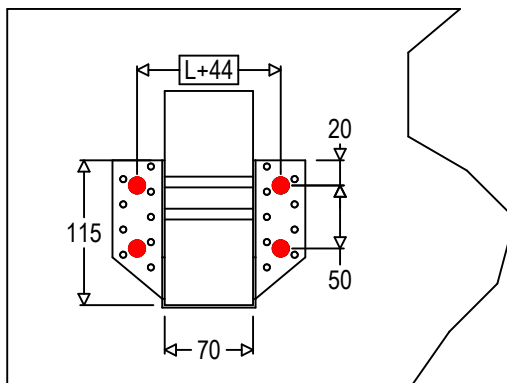
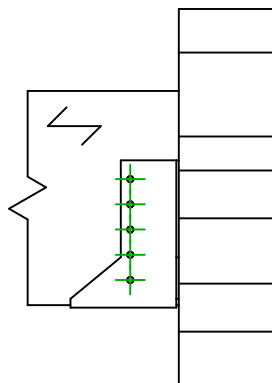
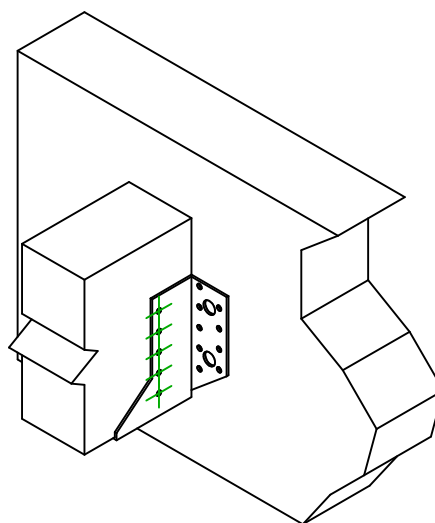




Označení výrobku =	SAEX300		
Spojovací prostředky =	Dřevo na tuhou podporu	Vedlejší nosník na hlavním nosníku	
Typ svorníku =	Upevnění na tuhou podporu		



$$h = (300 - L) / 2$$



Spojovací prostředky na hlavním nosníku	Symbol	Spojovací prostředky	Spojovací prostředky		Počet	
			FM753 A4	FM-753 M10X75/5 A4		4
			LMAS A4	LMASM10 A4		
-		-	-			
Spojovací prostředky na vedlejším nosníku	Symbol	Spojovací prostředky	L < 64mm	L > 64mm	Počet	
		CNAS	CNA4.0X35S	CNA4.0X50S	10	
		CSAS	CSA5.0X35S	CSA5.0X40S		