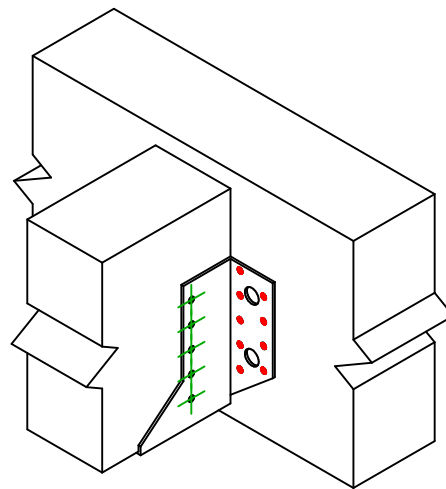
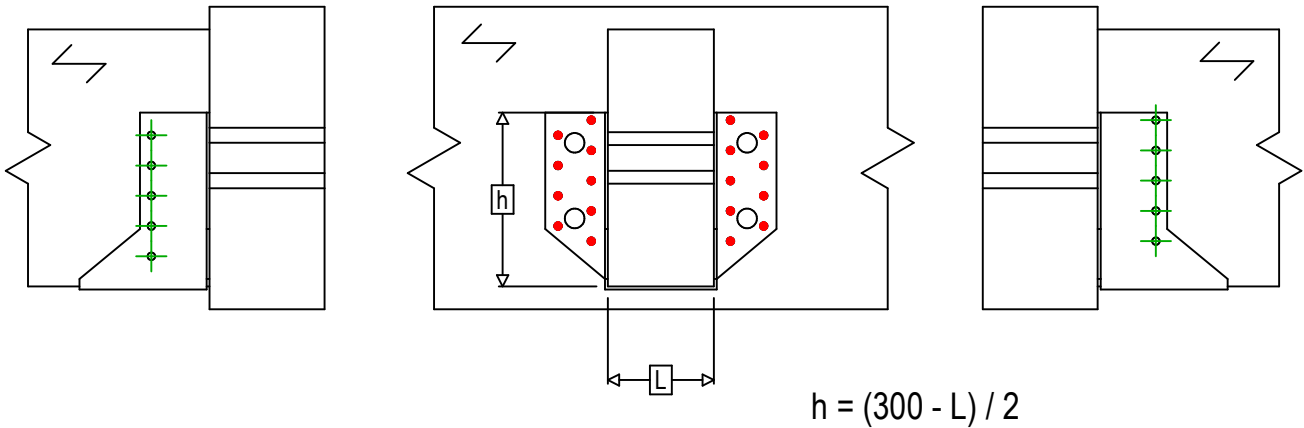




Art. Nr.	=	SAEX300	
Fästelement	=	Trä till trä	Balk till balk
Typ av infästning	=	Fullständig utspikning	



Infästning i huvudbalk	Symbol	Fästelement	Fästelement		Antal	
		CNAS		CNA4.0X35S / CNA4.0X50S		
		CSAS		CSA5.0X35S / CSA5.0X40S		
-		-	-			
Fästelement i sekundärbalk	Symbol	Fästelement	L < 64mm	L > 64mm	Antal	
		CNAS		CNA4.0X35S		CNA4.0X50S
		CSAS		CSA5.0X35S		CSA5.0X40S