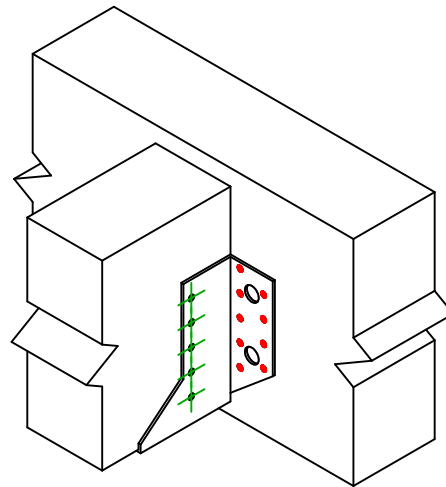
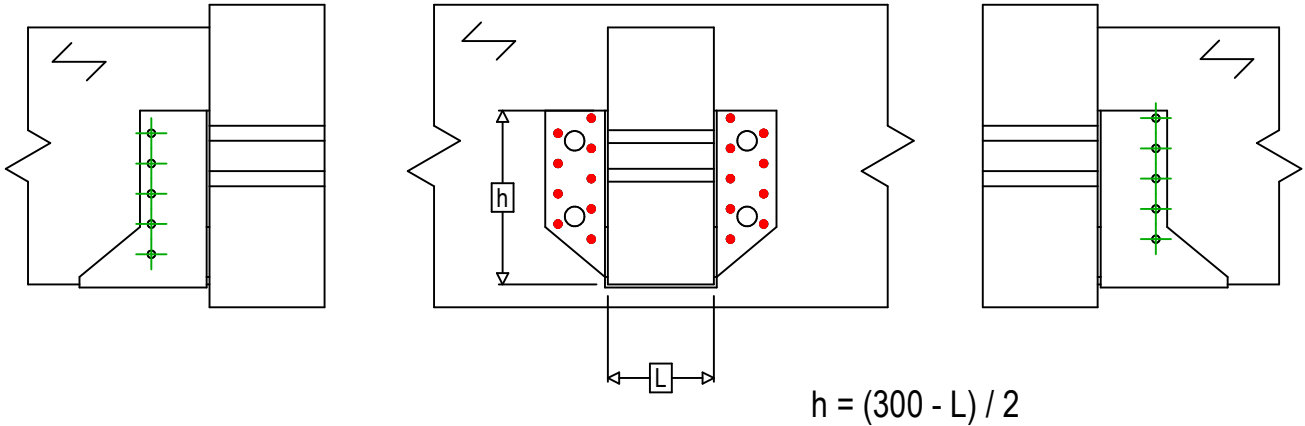




Referência =	SAEX300	
Fixações =	Madeira sobre madeira	Viga sobre viga
Sistema de fixação =	Pregagem total	



Fixações elemento portador	Símbolo	Fixações	Fixações		Qtd	
		CNAS		CNA4.0X35S / CNA4.0X50S		
		CSAS		CSA5.0X35S / CSA5.0X40S		
-		-	-			
Fixações elemento suportado	Símbolo	Fixações	L < 64mm	L > 64mm	Qtd	
		CNAS		CNA4.0X35S		CNA4.0X50S
		CSAS		CSA5.0X35S		CSA5.0X40S