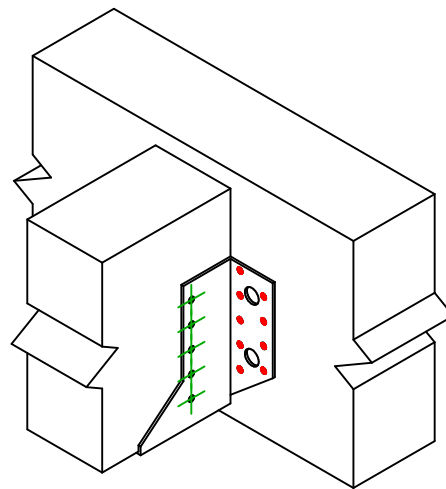
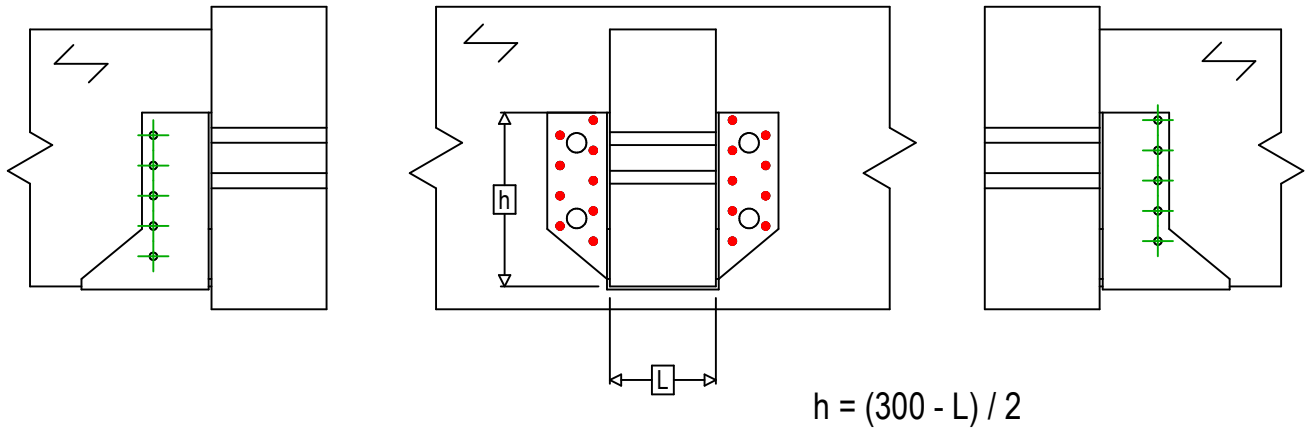




Référence =	SAEX300	
Fixations =	Bois sur bois	Solive sur poutre
Type de fixation =	Clouage total	



Fixation(s) Porteur	Symbole	Fixations	Fixations		Qté		
	●		CNAS	CNA4.0X35S / CNA4.0X50S		18	
		CSAS	CSA5.0X35S / CSA5.0X40S				
-		-	-				
Fixation(s) Porté	Symbole	Fixations	L < 64mm	L > 64mm	Qté		
	⊕		CNAS	CNA4.0X35S		CNA4.0X50S	10
			CSAS	CSA5.0X35S		CSA5.0X40S	