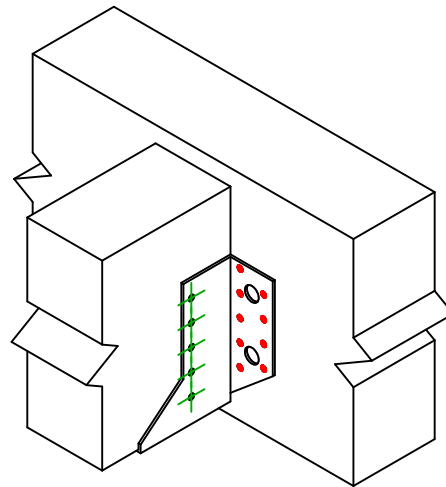
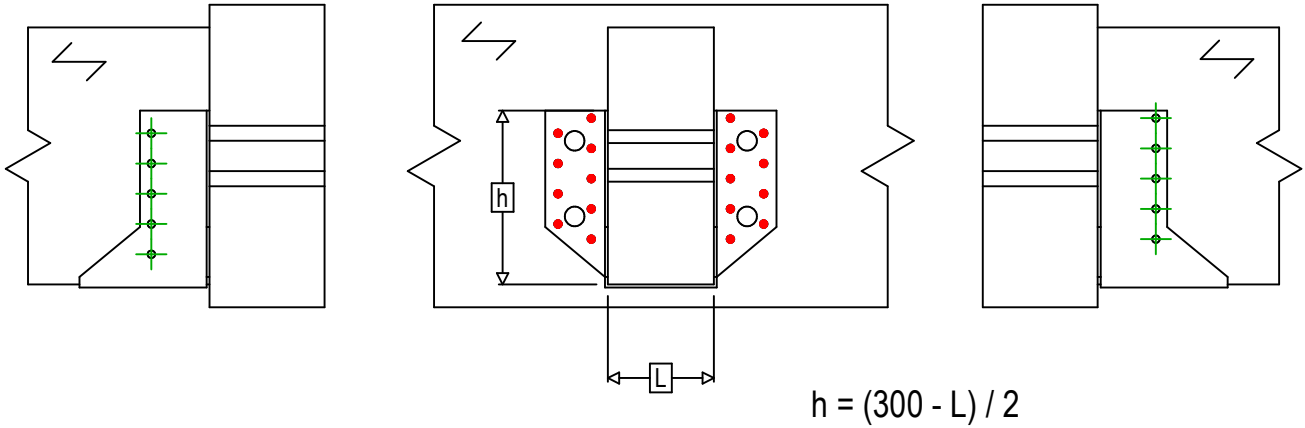




Referencia =	SAEX300	
Fijaciones =	Madera sobre madera	Viga sobre viga
Sistema de fijación =	Clavado total	



Fijaciones Soporte	Símbolo	Fijaciones	Fijaciones		Ctd		
		CNAS		CNA4.0X35S / CNA4.0X50S		18	
CSAS			CSA5.0X35S / CSA5.0X40S				
-		-	-				
Fijaciones Viga Secundaria	Símbolo	Fijaciones	L < 64mm	L > 64mm	Ctd		
		CNAS		CNA4.0X35S		CNA4.0X50S	10
		CSAS		CSA5.0X35S		CSA5.0X40S	