

SIMPSON**Strong-Tie**

Utspikning



REV

0

REV DATE

25/07/24

DWG NAME

C_GSEXL720_2D0_NP_JTRS-SE

Art. Nr.

=

GSEXL720

Fästelement

=

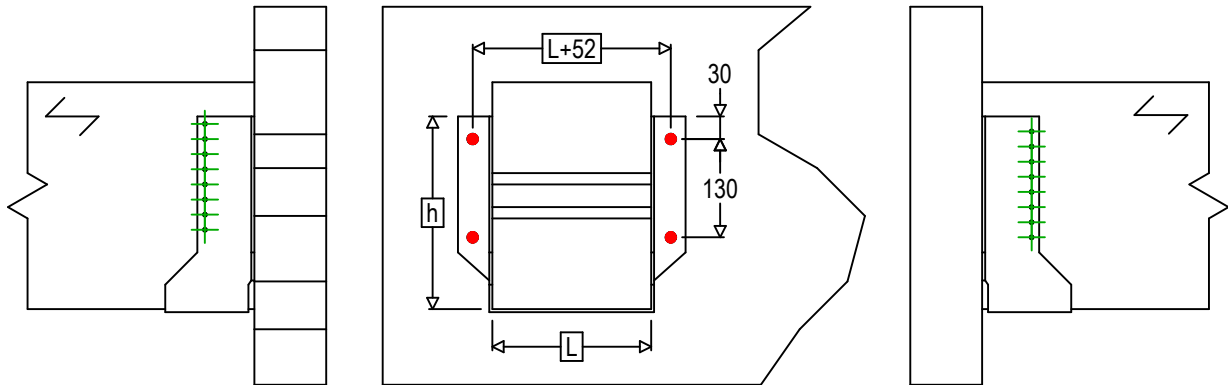
Balk till betong/stål

Balk till balk

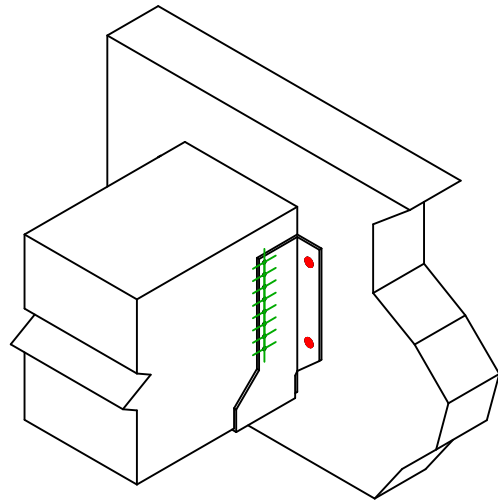
Typ av infästning

=

Fastsättning på fast yta



$$h = (720 - L) / 2$$

Infästning i
huvudbalk

Symbol

Fästelement

Fästelement

Antal



FM753

FM 753 EVO M12X104/5

LMAS

LMASM12

THD

THD10080

4

Fästelement i
sekundärbalk

Symbol

Fästelement

L < 64mm

L > 64mm

Antal



CNA

CNA4.0X35

CNA4.0X50

CSA

CSA5.0X35

CSA5.0X40

16