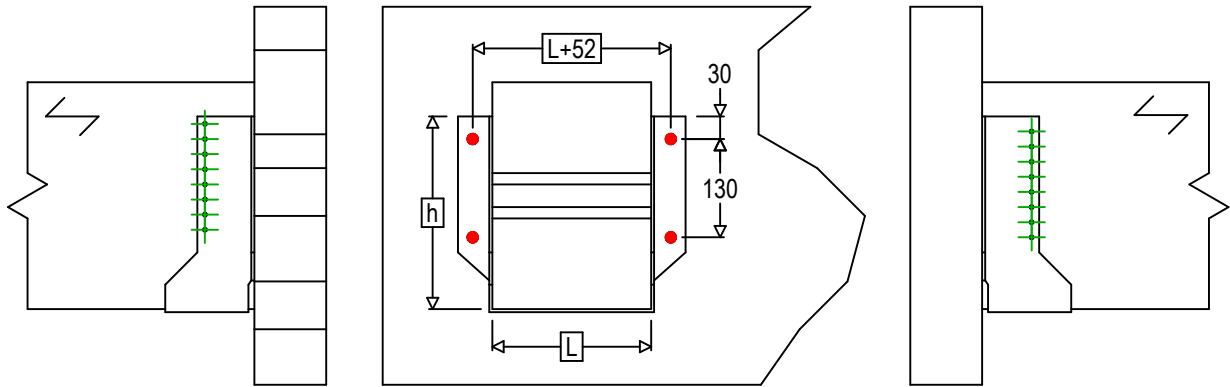
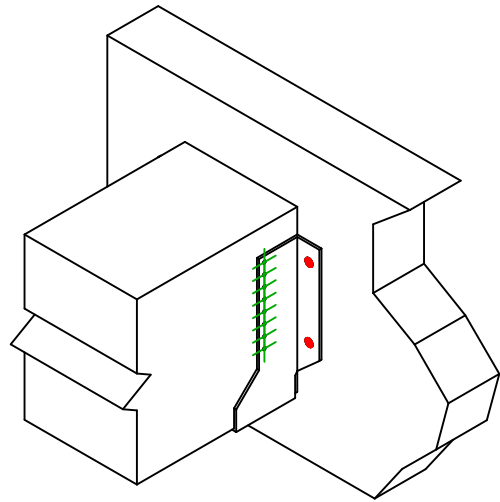




Art. Nr.	=	GSEXL720	
Fastgørelsesmidler	=	Træ til beton/stål	Bjælke til bjælke
Type af fastgørelse	=	Fastgørelse til fast overflade	



$$h = (720 - L) / 2$$



Fastgørelsesmidler i hovedbjælke	Symbol	Fastgørelsesmidler	Fastgørelsesmidler		Antal		
		FM753		FM 753 EVO M12X104/5		4	
LMAS			LMASM12				
THD			THD10080				
Fastgørelsesmidler i sekundær bjælke	Symbol	Fastgørelsesmidler	L < 64mm	L > 64mm	Antal		
		CNA		CNA4.0X35		CNA4.0X50	16
		CSA		CSA5.0X35		CSA5.0X40	