

SIMPSON**Strong-Tie**

Bevestigingspatroon



REV

0

REV DATE

23/07/24

DWG NAME

C_GLI500_2D0_NP_JTB-PN-NL

Art. Nr.

=

GLI500

Bevestigingsmiddelen

=

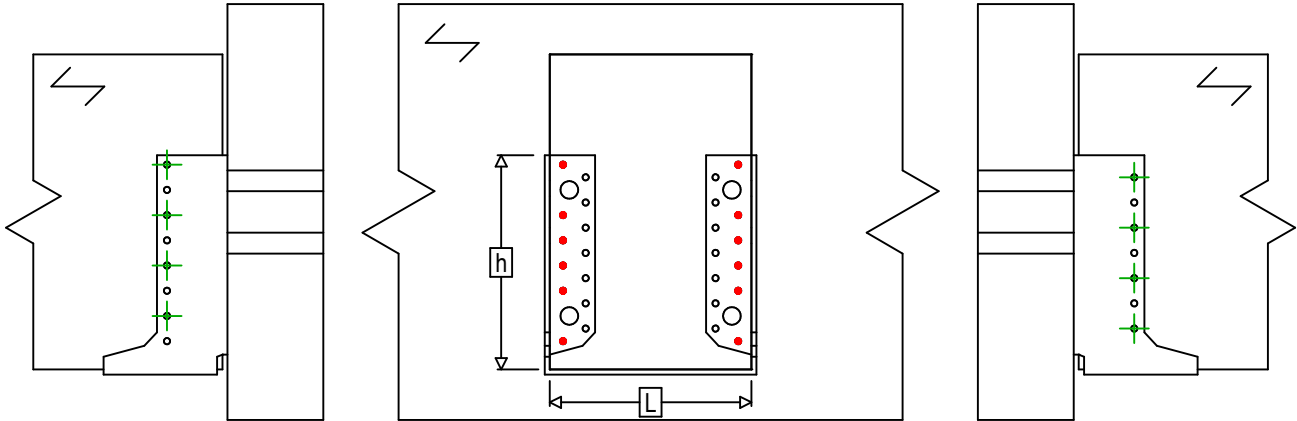
Hout op hout

Balk op draagbalk

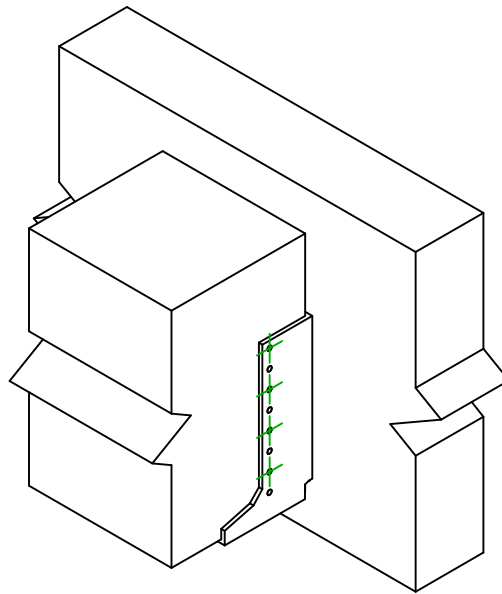
Type bevestiging

=

Gedeeltelijke vernageling



$$h = (500 - L) / 2$$



Symbol	Bevestigingsmiddelen	Bevestigingsmiddelen		Aantal
		L < 64mm	L > 64mm	
	CNA	CNA4.0X35 / CNA4.0X50		12
	CSA	CSA5.0X35 / CSA5.0X40		
	-	-		
	CNA	CNA4.0X35	CNA4.0X50	8
	CSA	CSA5.0X35	CSA5.0X40	
	-	-	-	