

**SIMPSON****Strong-Tie**

# Bevestigingspatroon



REV

0

REV DATE

23/07/24

DWG NAME

C\_GLI500\_2D0\_NP\_JTB-FN-NL

Art. Nr.

=

GLI500

Bevestigingsmiddelen

=

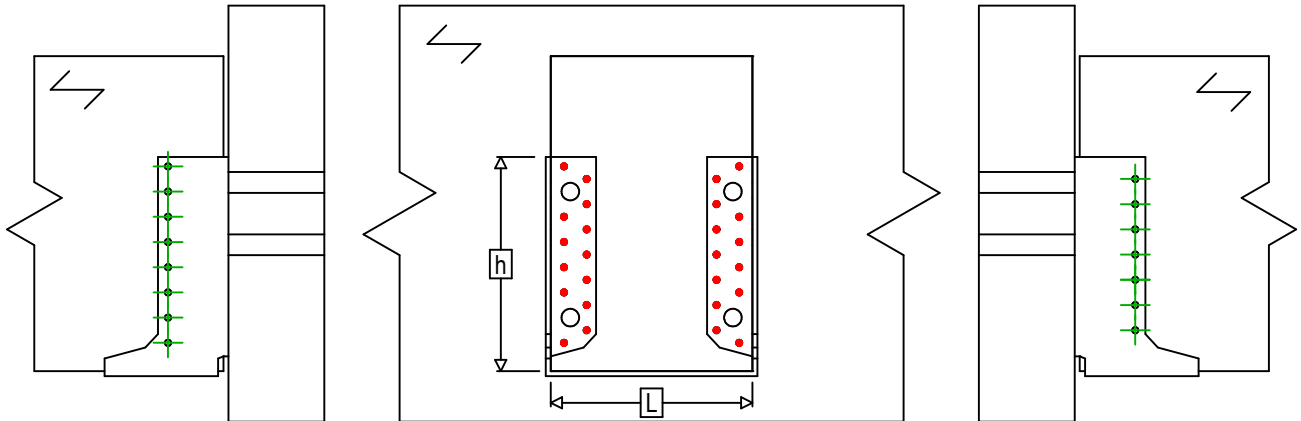
Hout op hout

Balk op draagbalk

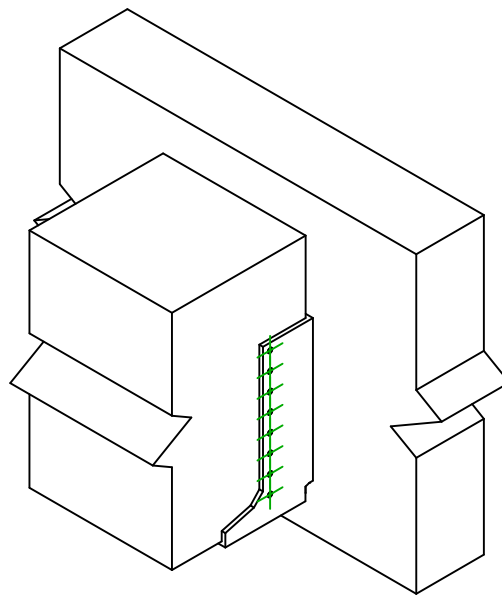
Type bevestiging

=

Volledige vernageling



$$h = (500 - L) / 2$$



Draagbalk Bevestigingen	Symbol	Bevestigingsmiddelen	Bevestigingsmiddelen		Aantal	
		CNA		CNA4.0X35 / CNA4.0X50		26
		CSA		CSA5.0X35 / CSA5.0X40		
-		-	-			
Balk bevestiging(en)	Symbol	Bevestigingsmiddelen	L < 64mm	L > 64mm	Aantal	
		CNA		CNA4.0X35	CNA4.0X50	15
		CSA		CSA5.0X35	CSA5.0X40	